

Technical Service Data

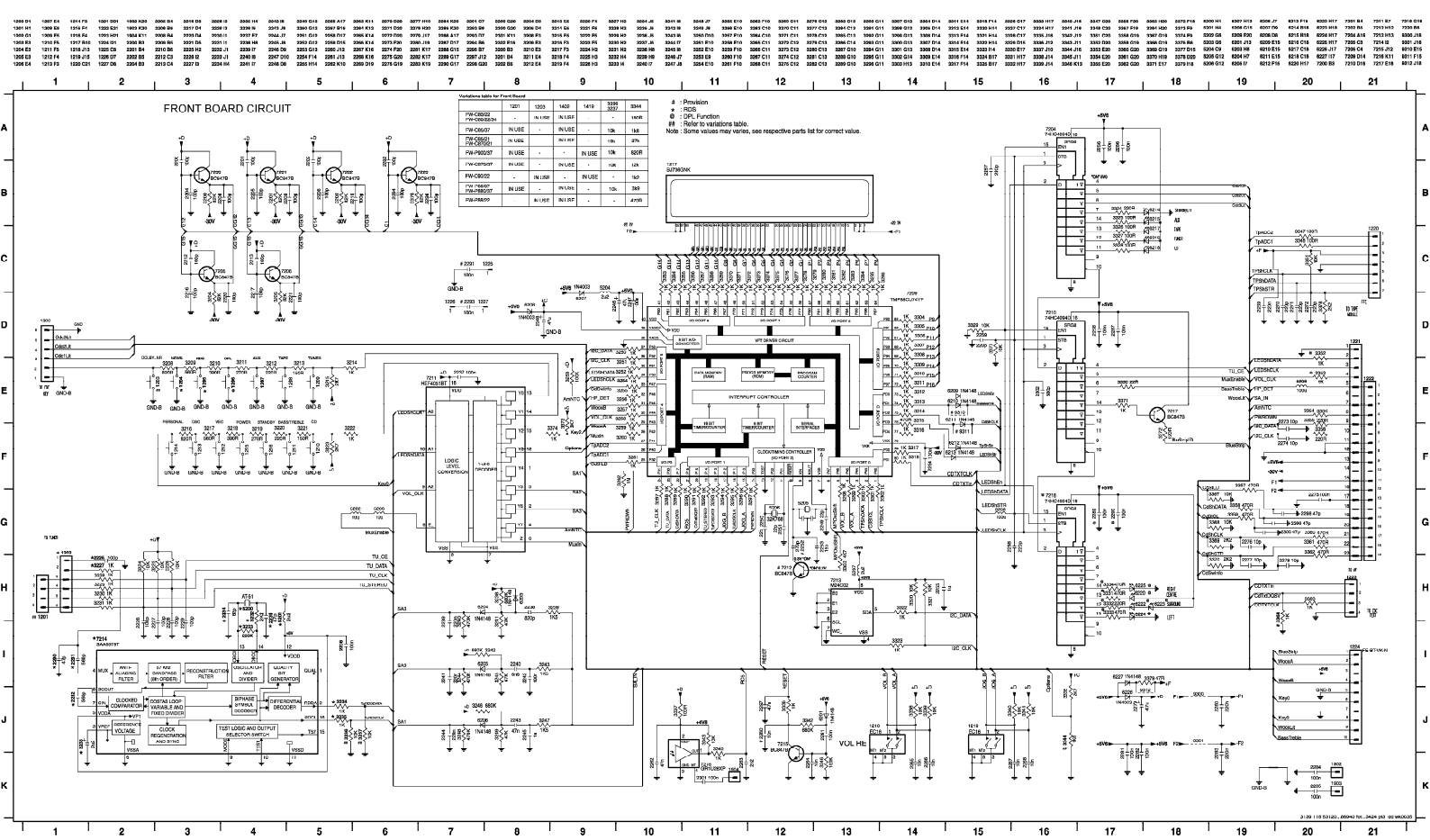
Service and Quality
Service Publications Dept.
One Philips Drive
P.O. Box 14810
Knoxville, TN 37914

Important Information

REFER TO SAFETY GUIDELINES

SAFETY NOTICE: ANY PERSON ATTEMPTING TO SERVICE THIS CHASSIS MUST FAMILIARIZE HIMSELF WITH THE CHASSIS AND BE AWARE OF THE NECESSARY SAFETY PRECAUTIONS TO BE USED WHEN SERVICING ELECTRONIC EQUIPMENT CONTAINING HIGH VOLTAGES.

CAUTION: USE A SEPARATE ISOLATION TRANSFORMER FOR THIS UNIT WHEN SERVICING



1500 B2 1502 B1 2501 A2 2503 A2 5500 A2 5502 B1
 1501 A2 2500 A2 2502 A1 2504 A2 5501 B1 9500 A2

A

B

C

A

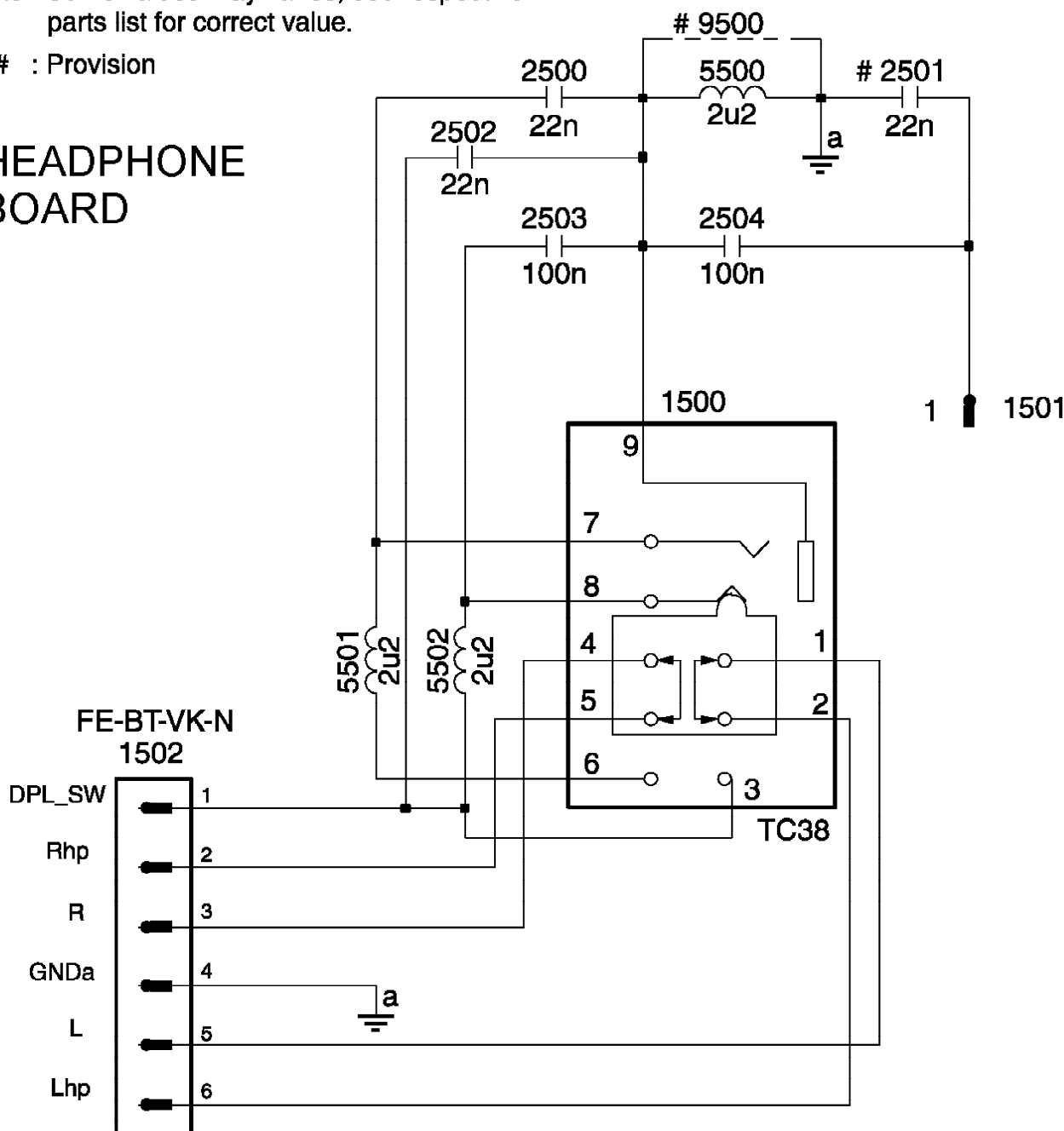
B

C

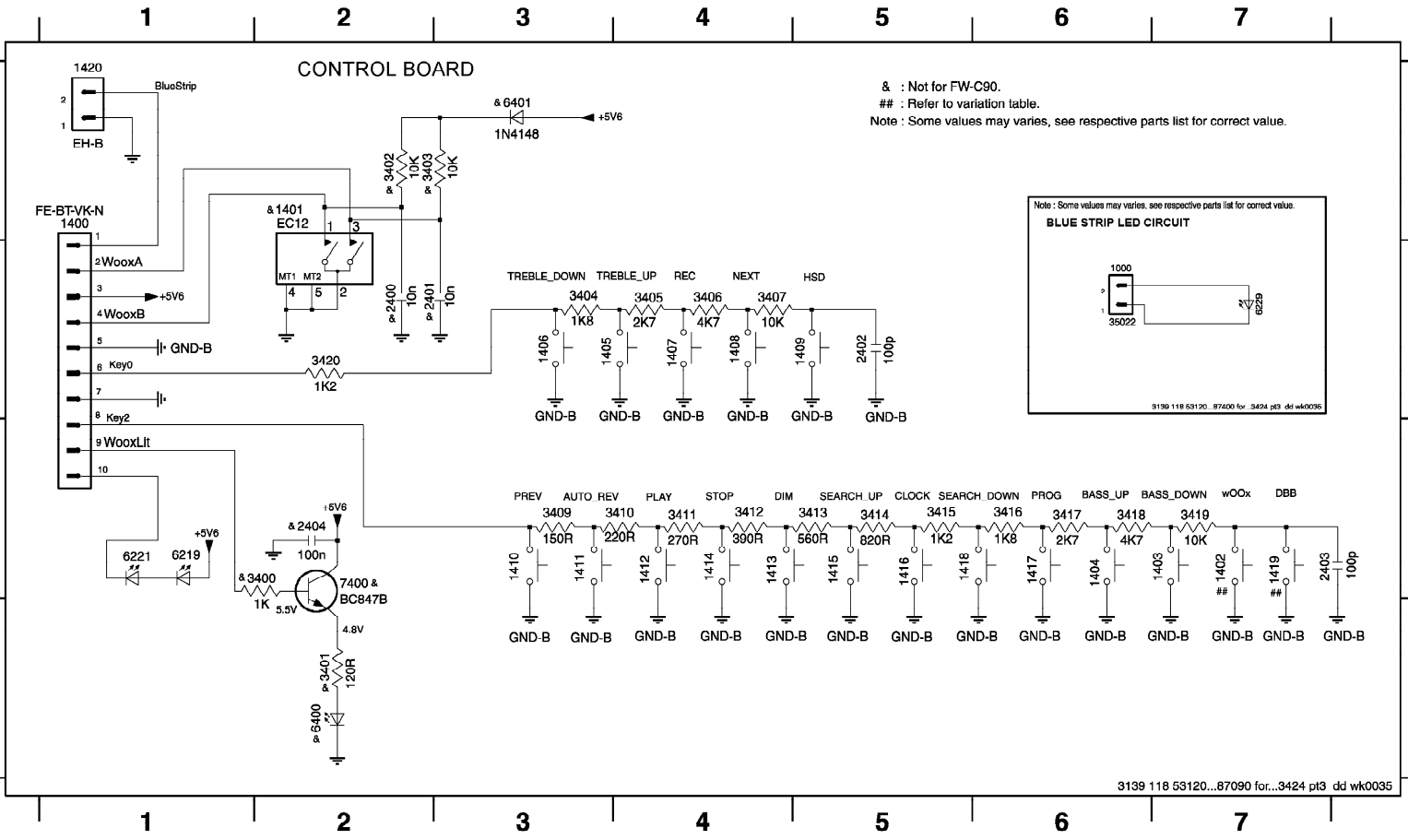
Note : Some values may varies, see respective parts list for correct value.

: Provision

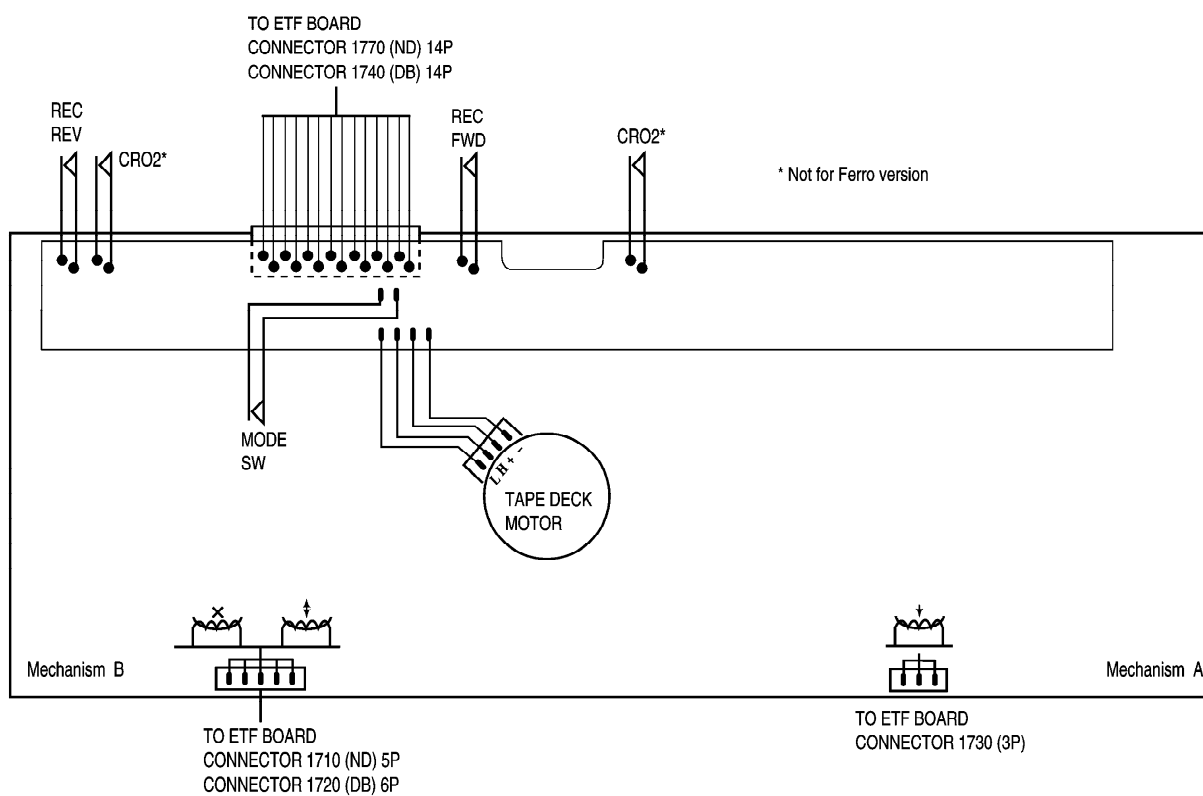
HEADPHONE BOARD



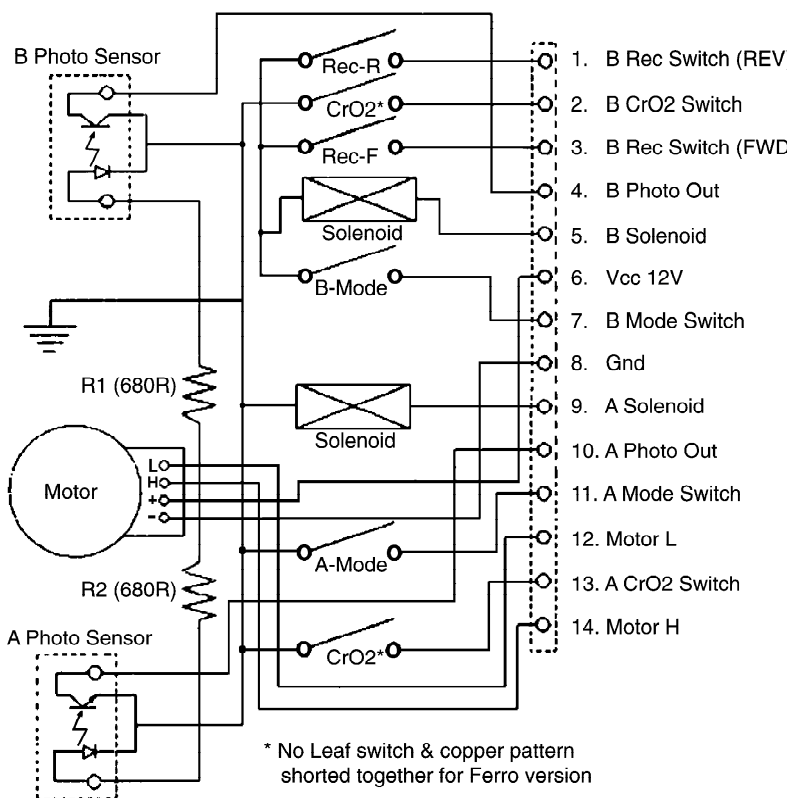
1400 A1	1403 C7	1406 B3	1409 B5	1412 C4	1415 C5	1418 C5	2400 B2	2403 C7	3401 D2	3404 B3	3407 B4	3411 C4	3414 C5	3417 C6	3420 B2	6400 D2
1401 A2	1404 C6	1407 B4	1410 C3	1413 C4	1416 C5	1419 C7	2401 B2	2404 C2	3402 A2	3405 B4	3409 C3	3412 C4	3415 C5	3418 C6	6219 C1	6401 A3
1402 C7	1405 B3	1408 B4	1411 C3	1414 C4	1417 C6	1420 A1	2402 B5	3400 C2	3403 A2	3406 B4	3410 C4	3413 C5	3416 C6	3419 C7	6221 C1	7400 C2



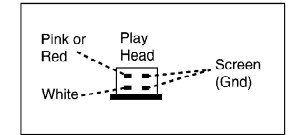
Tapedeck wiring (Double deck)



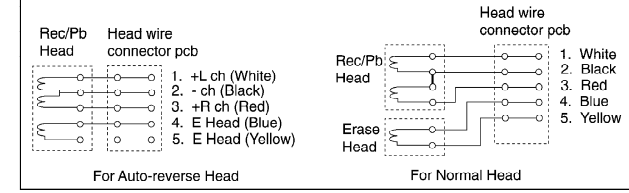
TAPE MECHANISM ELECTRONICS



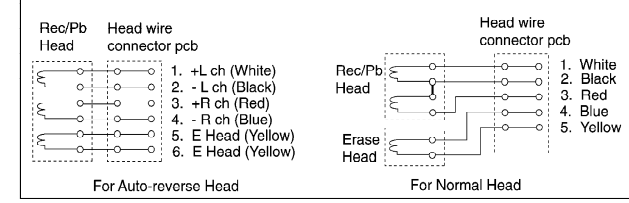
Mechanism A Head Wires Soldering



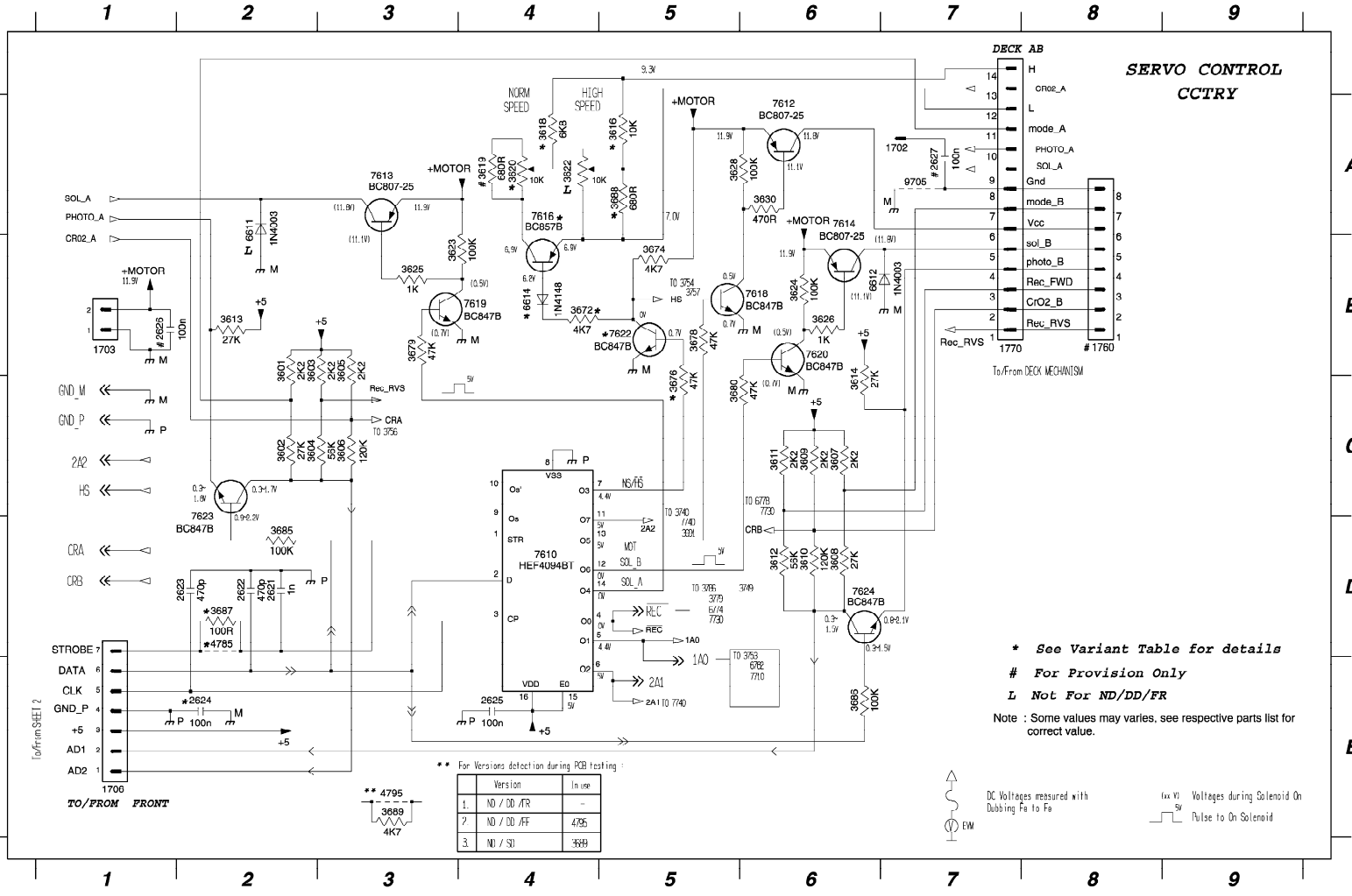
Mechanism B Head Wires Soldering (Non-Dolby version)



Mechanism B Head Wires Soldering (Dolby B NR version)



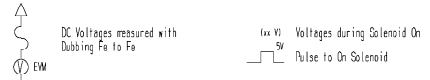
- 1702 A7 1760 B6 2622 D2 2625 E4 3601 B2 3604 C2 3607 C6 3610 D6 3613 B2 3616 A4 3622 A4 3625 B3 3630 A6 3676 C5 3680 C5 3687 D2 4785 D2 6612 B6 7612 A6 7616 A4 7620 B6 7624 D6
- 1703 B1 1770 B7 2623 D2 2626 B1 3602 C2 3605 B3 3608 D6 3611 C6 3614 C6 3619 A4 3623 B3 3626 B6 3672 B4 3679 B5 3685 D2 3688 A6 4795 E3 6614 B4 7613 A3 7618 B6 7622 B5 9705 A7
- 1706 E1 2621 D2 2624 E2 2627 A7 3603 B2 3606 C3 3609 C6 3612 D6 3616 A5 3620 A4 3624 B6 3628 A5 3674 B5 3679 B3 3686 E6 3689 E3 6611 A2 7610 D4 7614 A6 7619 B4 7623 D2



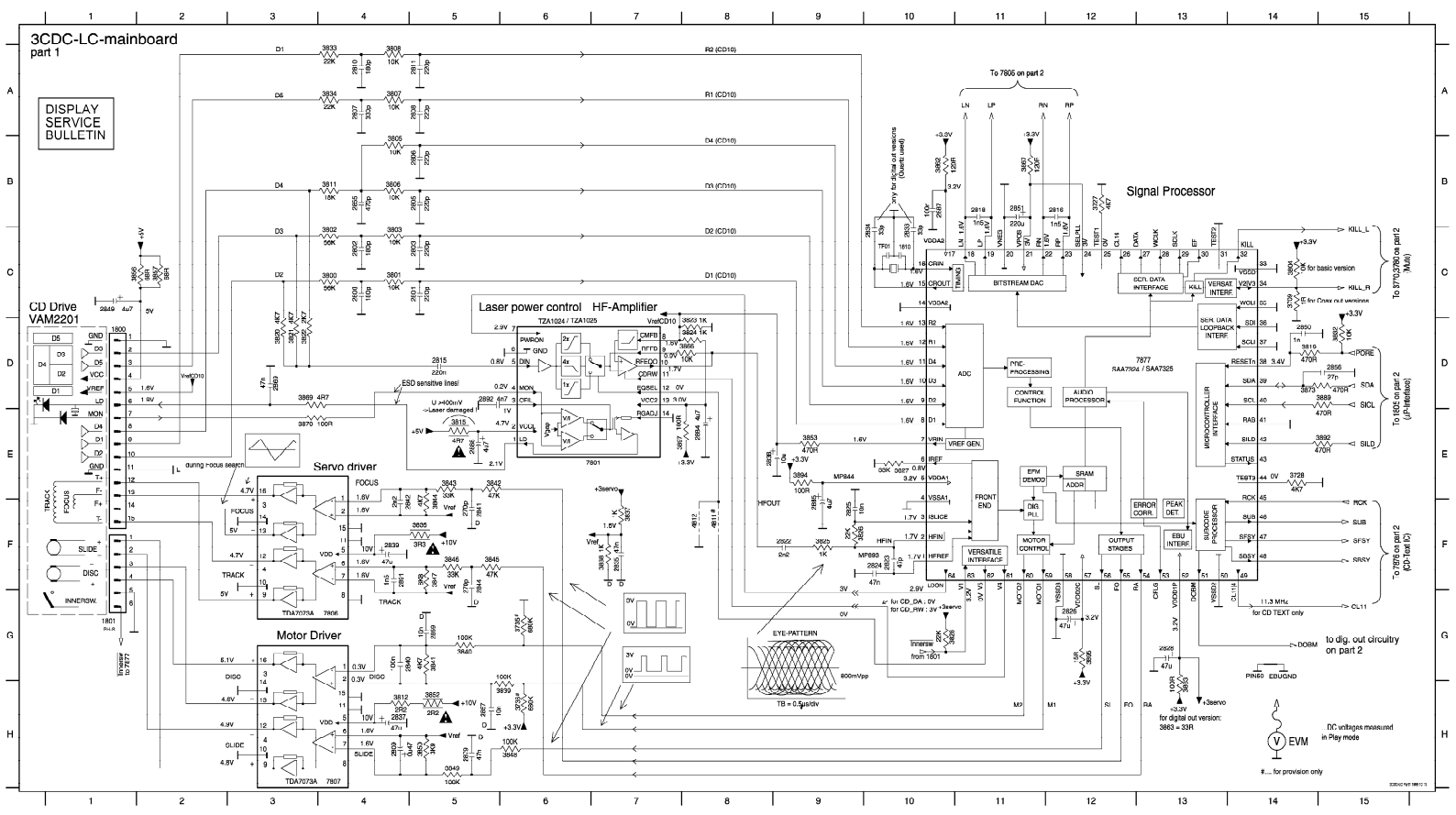
** For Versions detection during PCB testing :

Version	In use
1. ND / DD /FR	-
2. ND / DD /FF	4795
3. ND / SI	3689

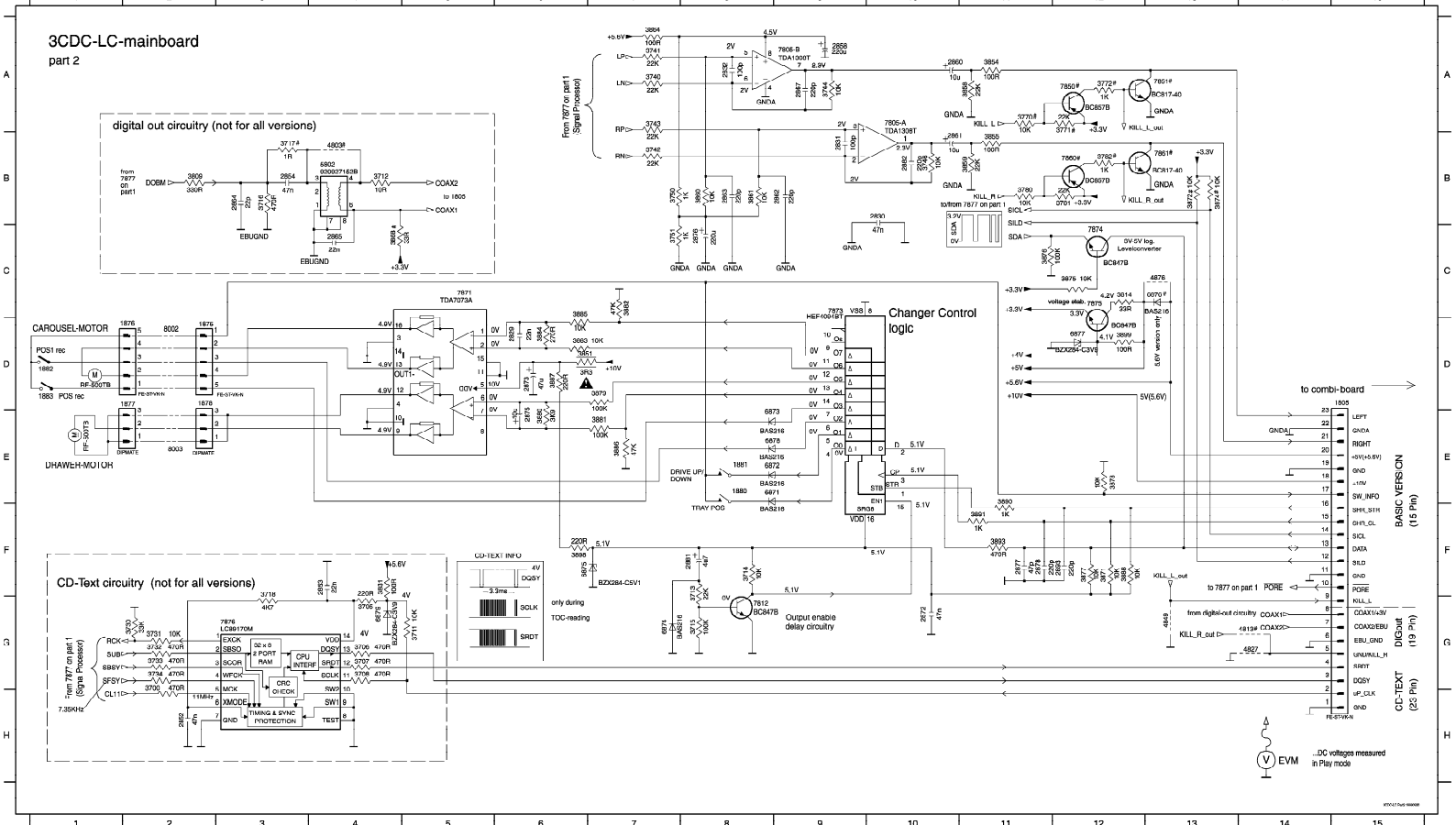
* See Variant Table for details
 # For Provision Only
 L Not For ND/DD/FR
 Note : Some values may varies, see respective parts list for correct value.



1800 D1	2802 C4	3808 A5	4816 B12	5825 F9	6835 F7	7841 F5	8851 B11	9869 D3	10888 E5	11928 E14	12902 C4	13807 A4	14819 D14	15824 D8	16892 D15	17898 F7	18843 E5	19848 H6	20856 C1	21867 B11	22892 E15	23814 F7	24821 E5	25820 D5	26824 E5	27820 D5	28824 E5	29824 E5	30824 E5	31824 E5	32824 E5	33824 E5	34824 E5	35824 E5	36824 E5	37824 E5	38824 E5	39824 E5	40824 E5	41824 E5	42824 E5	43824 E5	44824 E5	45824 E5	46824 E5	47824 E5	48824 E5	49824 E5	50824 E5	51824 E5	52824 E5	53824 E5	54824 E5	55824 E5	56824 E5	57824 E5	58824 E5	59824 E5	60824 E5	61824 E5	62824 E5	63824 E5	64824 E5	65824 E5	66824 E5	67824 E5	68824 E5	69824 E5	70824 E5	71824 E5	72824 E5	73824 E5	74824 E5	75824 E5	76824 E5	77824 E5	78824 E5	79824 E5	80824 E5	81824 E5	82824 E5	83824 E5	84824 E5	85824 E5	86824 E5	87824 E5	88824 E5	89824 E5	90824 E5	91824 E5	92824 E5	93824 E5	94824 E5	95824 E5	96824 E5	97824 E5	98824 E5	99824 E5	100824 E5
---------	---------	---------	----------	---------	---------	---------	----------	---------	----------	-----------	----------	----------	-----------	----------	-----------	----------	----------	----------	----------	-----------	-----------	----------	----------	----------	----------	----------	----------	----------	----------	----------	----------	----------	----------	----------	----------	----------	----------	----------	----------	----------	----------	----------	----------	----------	----------	----------	----------	----------	----------	----------	----------	----------	----------	----------	----------	----------	----------	----------	----------	----------	----------	----------	----------	----------	----------	----------	----------	----------	----------	----------	----------	----------	----------	----------	----------	----------	----------	----------	----------	----------	----------	----------	----------	----------	----------	----------	----------	----------	----------	----------	----------	----------	----------	----------	----------	----------	----------	----------	-----------



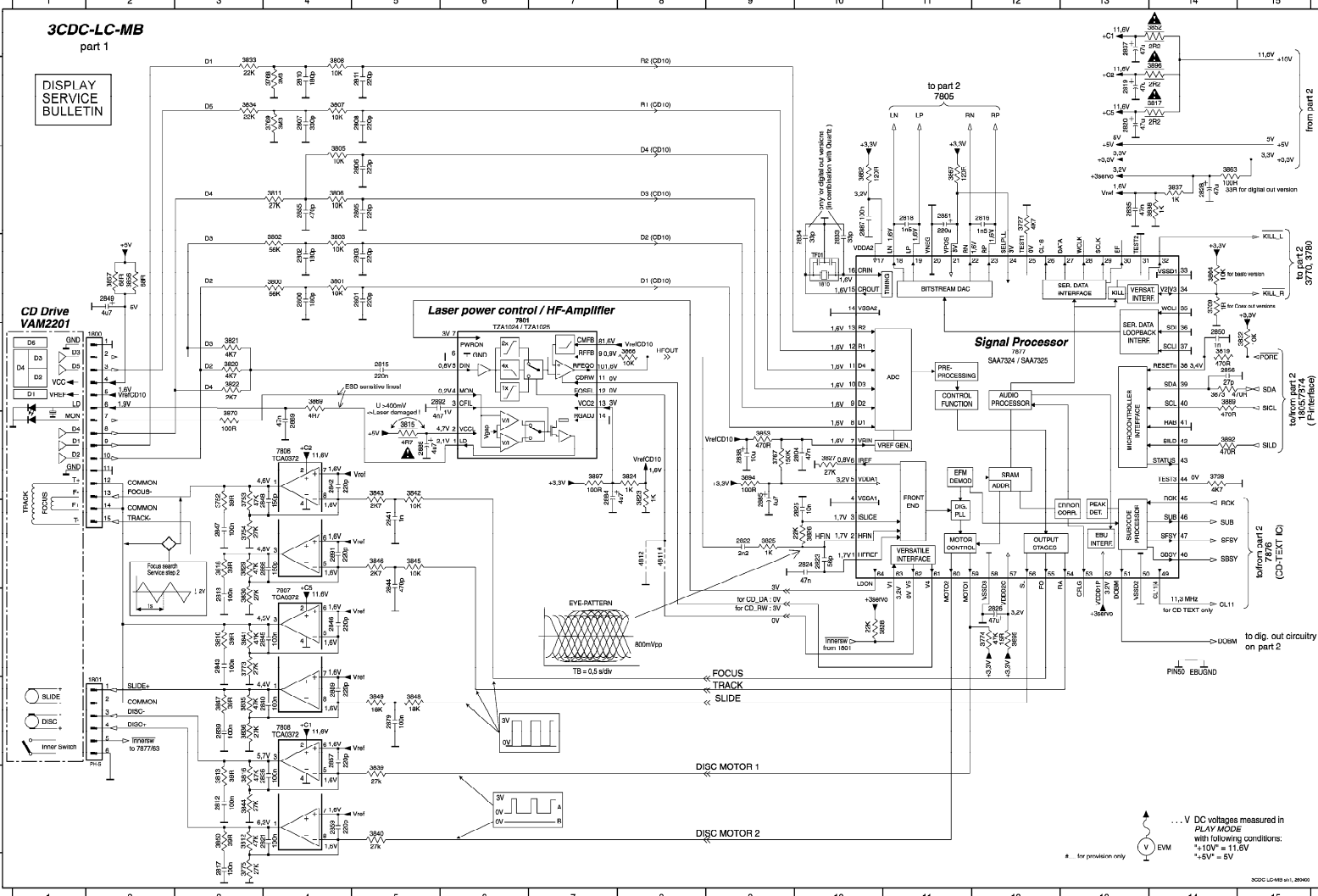
1805 D15	2630 B10	2858 A10	2965 C4	2877 F11	3705 G4	3713 F8	3730 G2	3741 A7	3751 C7	3762 D12	3855 B11	3866 C4	3877 F12	3883 D6	3890 F11	4813 G14	6872 E8	6878 E5	7951 A13	7875 C12	MP725 D5	MP833 F10	MP910 F13	MP830 A9	MP856 E14	MP867 E8	MP882 G2	MP891 B5
1875 D2	2831 B9	2850 A10	2867 A9	2878 F11	3706 G4	3714 F8	3731 G2	3742 B7	3750 A11	3809 B2	3858 A11	3871 F12	3878 E12	3884 D6	3891 F11	4827 G14	6873 E8	6879 G4	7960 B12	7876 G3	MP726 D5	MP834 G14	MP911 F13	MP832 G9	MP867 B13	MP868 F8	MP883 G3	MP892 B5
1910 G2	2852 A8	2861 B10	2872 G10	2881 F8	3707 G4	3715 G8	3732 G2	3743 A7	3751 G12	3814 C12	3863 B11	3876 E12	3881 D6	3888 D6	3895 F11	4840 G14	6874 E8	6880 A10	7971 B13	7877 C8	MP727 D5	MP835 G14	MP912 F13	MP833 D15	MP868 G3	MP869 F8	MP884 G3	MP893 B12
1880 B5	2852 A2	2862 B9	2873 G6	2882 B10	3708 G4	3716 G8	3733 G2	3744 A9	3752 A12	3817 F4	3866 B5	3879 E12	3884 D6	3891 F11	4870 C13	6875 H5	6881 B9	7972 G8	7878 C8	MP728 D5	MP836 G14	MP913 F13	MP834 G3	MP869 G3	MP870 F8	MP885 G3	MP894 B12	MP899 D14
1881 B5	2853 A4	2863 B8	2874 G5	2883 F12	3711 G5	3719 G8	3734 G2	3745 A9	3753 B10	3818 G11	3867 B5	3880 E12	3885 F12	3892 F11	4871 B5	6876 G5	6882 C8	7973 G8	7879 C8	MP729 D5	MP837 G14	MP914 F13	MP835 D4	MP870 G3	MP871 F8	MP886 G3	MP895 B11	MP900 D14
2829 D6	2854 B3	2864 B3	2876 C8	2870 H2	3712 B4	3718 G3	3746 A7	3750 B7	3781 B12	3854 A11	3864 A7	3876 C11	3882 C7	3888 F12	4833 B4	6877 E8	6877 D12	7850 A12	7874 C12	MP724 D5	MP838 D12	MP901 D12	MP836 E13	MP854 A13	MP869 E8	MP881 G2	MP890 B3	



EVM
 ..DC voltages measured
 in Play mode

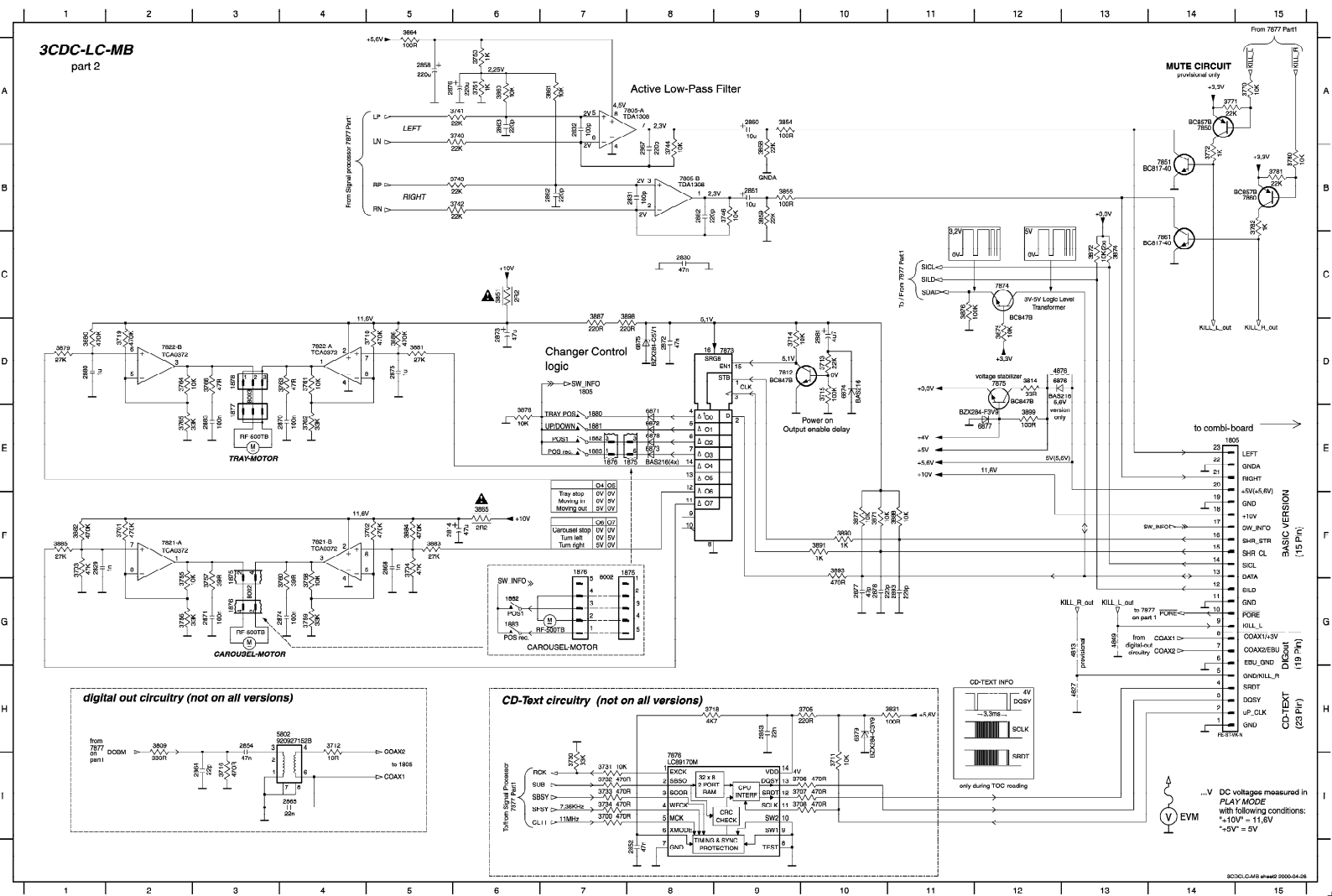
WFP900C37

1800 D1	2801 C5	3805 B6	4809 H4	5813 G3	6818 B11	7822 F9	8826 G12	9835 B19	10839 H3	11843 G3	12847 F3	13851 B11	14859 I4	15864 E7	16861 F4	17828 E14	18767 E9	19774 G12	20823 C4	21806 B4	22811 B4	23818 I3	24821 D3	25824 E8	26828 G10	27853 A3	28837 B14	29841 G3	30845 F5	31849 H5	32854 H5	33857 C2	34868 D8	35873 D14	36895 G12	37812 F8	3808 H4
1801 G1	2802 C4	3806 B5	4810 A4	5815 D5	6820 A13	7824 F10	8828 B14	9836 I4	10840 H4	11844 F5	12848 F4	13852 B4	14858 F4	15863 F9	16865 D5	17872 F3	18768 A4	19775 D3	20823 C4	21807 A4	22812 I3	23817 A14	24821 D3	25824 E8	26828 G10	27853 A3	28837 B14	29841 G3	30845 F5	31849 H5	32854 H5	33857 C2	34868 D8	35873 D14	36895 G12	37812 F8	3809 E4
1810 D10	2803 C5	3807 A4	4811 A5	5816 B12	6823 A15	7826 F10	8830 C10	9838 C10	10842 C4	11846 G4	12850 C5	13854 D12	14860 I10	15866 E5	16868 D12	17874 F3	18770 C14	19776 A4	20823 C4	21808 A4	22813 I3	23818 I3	24822 D3	25825 F10	26829 F3	27853 A3	28838 B15	29842 F5	30846 I5	31850 H5	32855 A14	33858 B15	34869 D4	35874 E14	36896 G12	37813 F8	3810 E4
2800 C4	3804 C10	4805 A5	5812 D	6817 D	7821 I4	8825 F10	9830 C10	10834 C10	11838 C4	12842 C4	13846 G4	14850 D14	15854 I10	16858 E5	17862 D12	18768 A4	19774 G12	20823 C4	21808 A4	22813 I3	23818 I3	24822 D3	25825 F10	26829 F3	27853 A3	28838 B15	29842 F5	30846 I5	31850 H5	32855 A14	33858 B15	34869 D4	35874 E14	36896 G12	37813 F8	3811 F4	



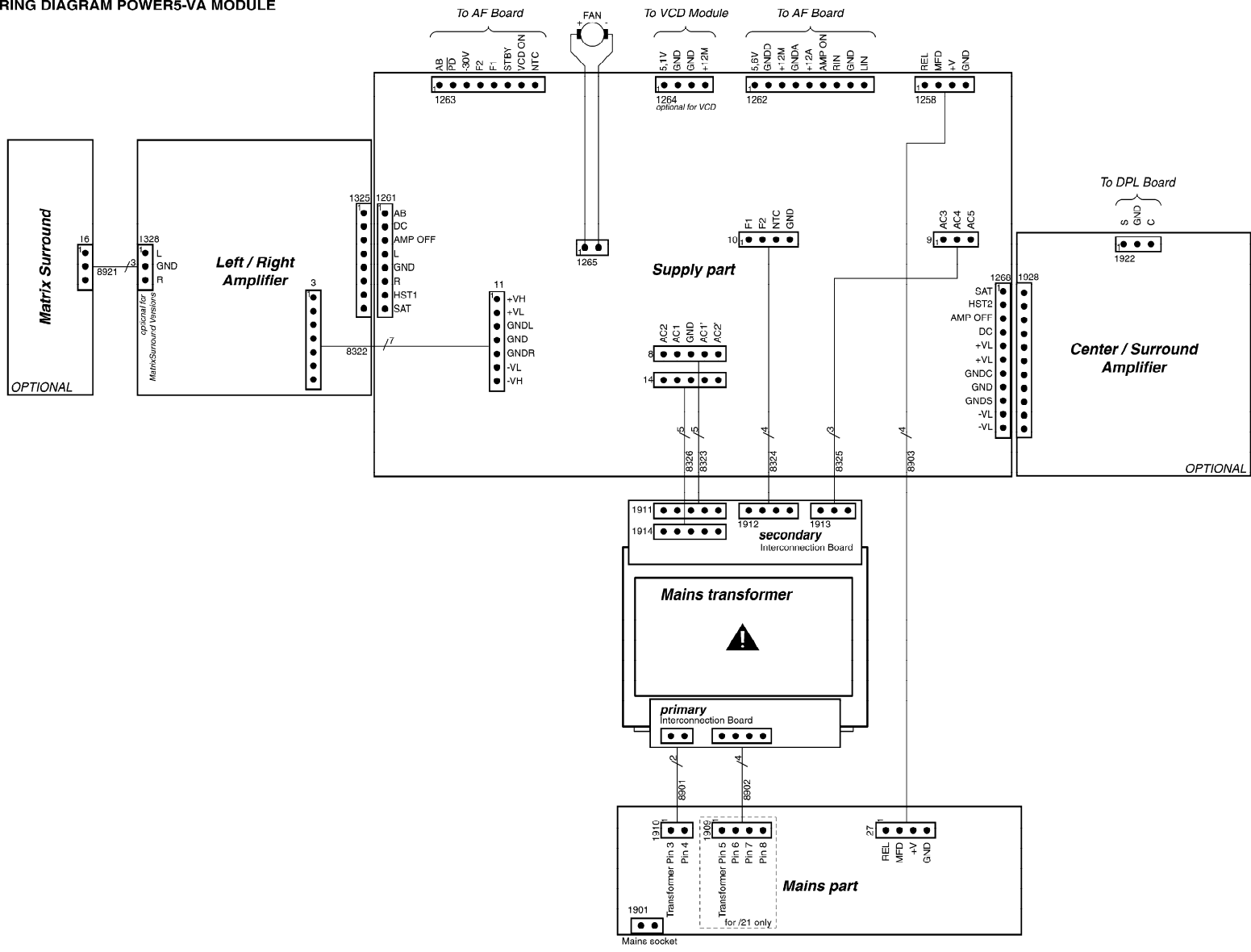
... V DC voltages measured in PLAY MODE with following conditions:
 +10V = 11.6V
 +5V = 5V
 * for provision only

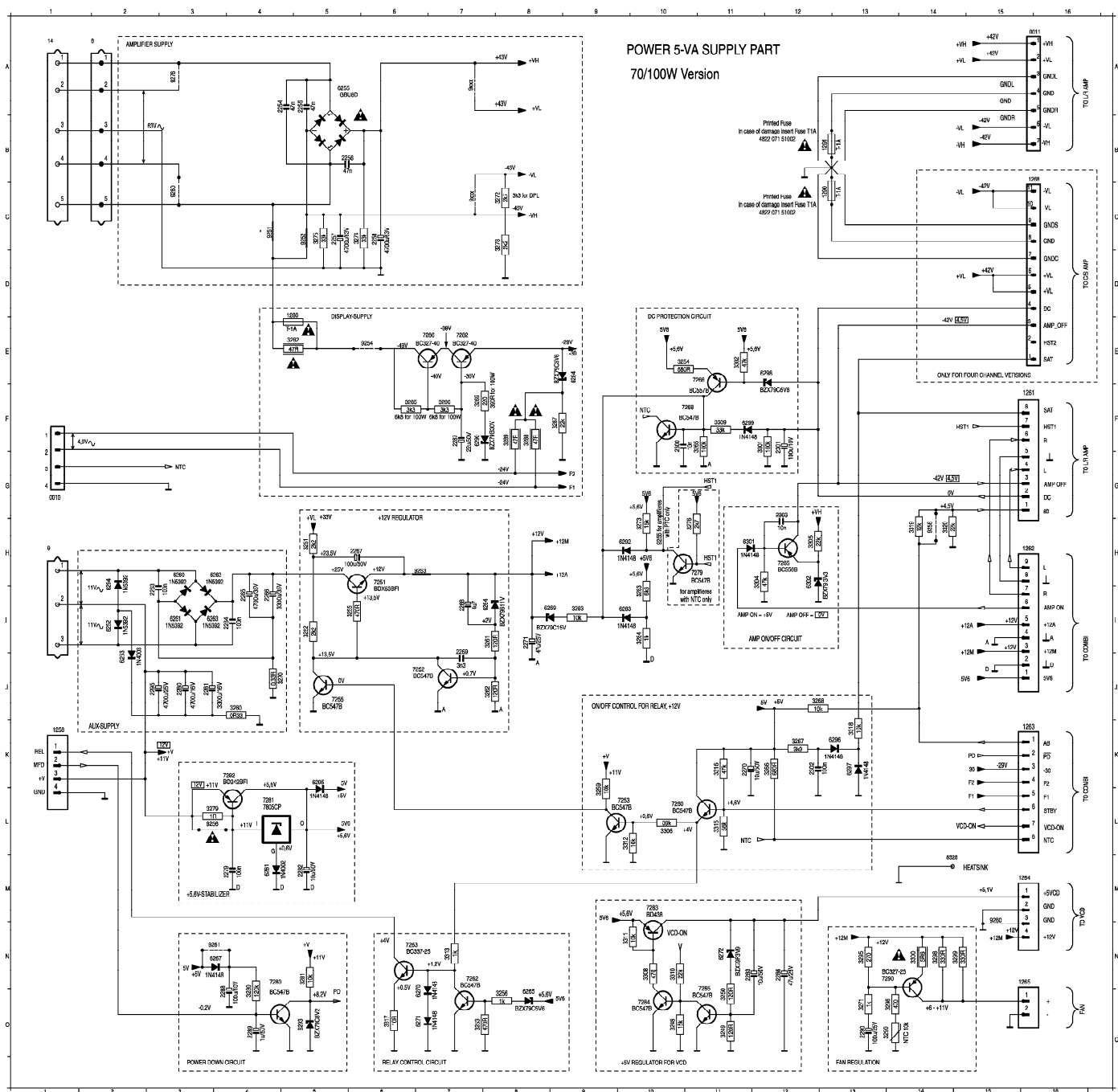
1905	F14	1800	F7	2951	R8	2861	R0	2870	F4	3977	G10	3379	C13	3765	H10	3713	D10	3730	I7	3743	R8	3757	G3	3764	D2	3781	R15	3855	R0	3871	F10	3981	D6	3888	F11	4827	H13	6874	D10	7805-R	R8	7851	R14
1850	G3	1881	E7	2852	A7	2862	B7	2871	G3	2878	G10	3374	C13	3706	I10	3714	D9	3732	I7	3742	S8	3758	G4	3765	E2	3782	B15	3858	B9	3875	D12	3882	F1	3890	F10	4849	G13	6875	D8	7812	D9	7860	B15
1875	E5	1882	E7	2852	B	2863	A6	2872	D8	2883	D1	3700	I7	3707	I10	3715	D10	3733	I7	3746	S9	3759	G4	3768	D3	3809	H2	3859	B9	3876	C11	3883	F5	3891	F10	4878	D12	6876	D12	7821-A	F2	7861	C14
1878	E7	1883	E7	2853	H0	2864	I3	2873	D6	2881	D10	3701	F2	3708	I10	3716	I5	3734	I7	3750	A6	3760	G4	3770	A15	3814	D12	3850	A8	3877	F10	3884	F5	3893	F10	5802	H4	6877	E12	7821-B	F4	7873	D9
1879	D3	2814	F6	2864	H9	2865	I4	2874	G4	2882	B8	3702	F5	3710	D6	3718	H8	3740	A6	3751	A6	3761	E4	3771	A14	3811	H11	3861	A7	3878	B6	3886	F1	3898	D7	6871	E8	6878	H8	7822-A	D4	7874	C12
1878	D3	2859	F3	2868	A5	2887	B8	2876	D5	2883	E4	3703	F1	3711	I10	3719	D2	3741	A8	3756	G2	3762	E4	3772	B14	3851	C8	3864	A5	3879	D1	3888	D5	3899	E12	6872	E8	6879	H10	7822-B	D2	7875	D12
1878	G3	2830	C8	2860	A0	2868	F5	2876	A6	2893	G11	3704	F5	3712	H4	3730	I7	3742	B6	3756	G2	3763	D4	3780	B15	3884	A0	3865	F6	3880	D1	3887	D7	4813	G13	6973	E8	7805	A7	7850	A14	7876	I8



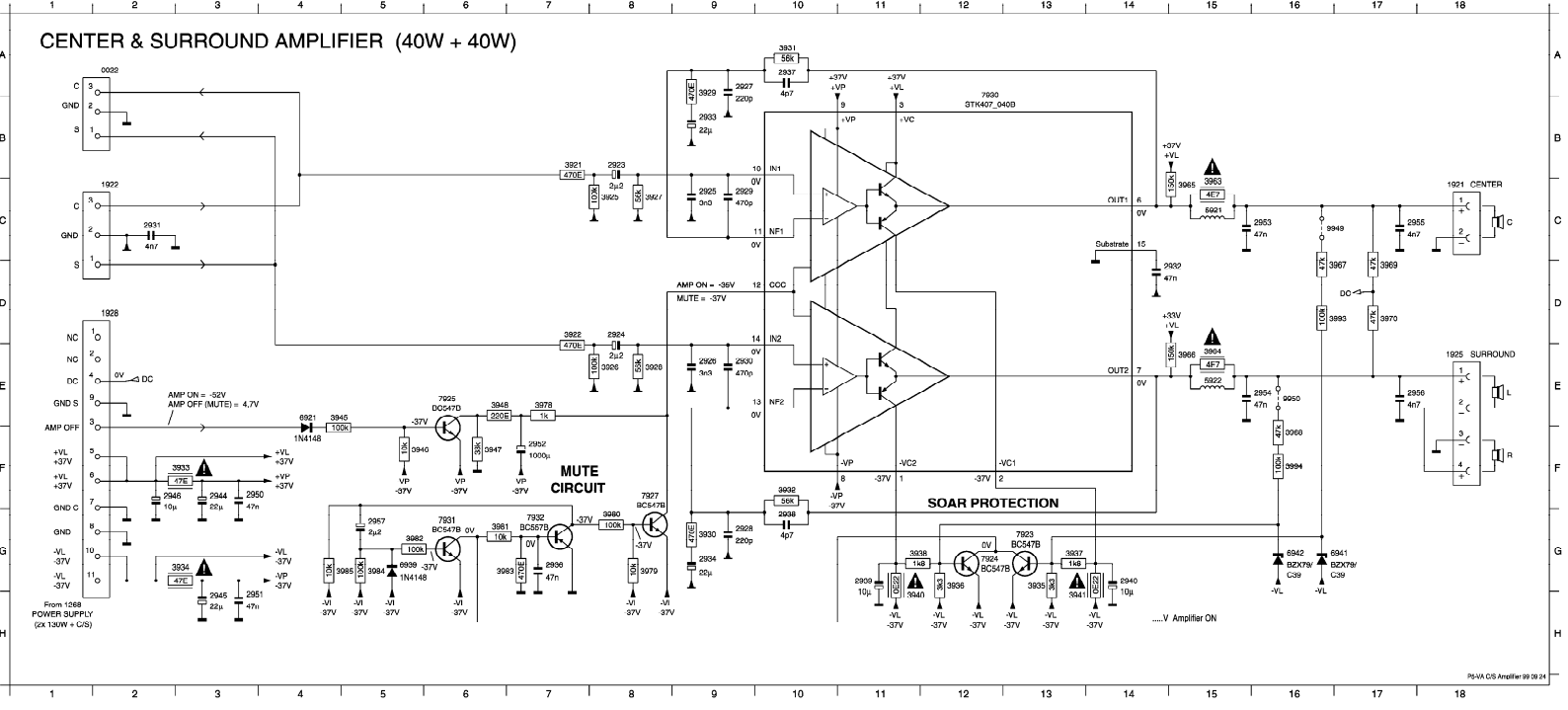
...V DC voltages measured in PLAY MODE with following conditions: +10V = 11.6V +5V = 5V

WIRING DIAGRAM POWER5-VA MODULE

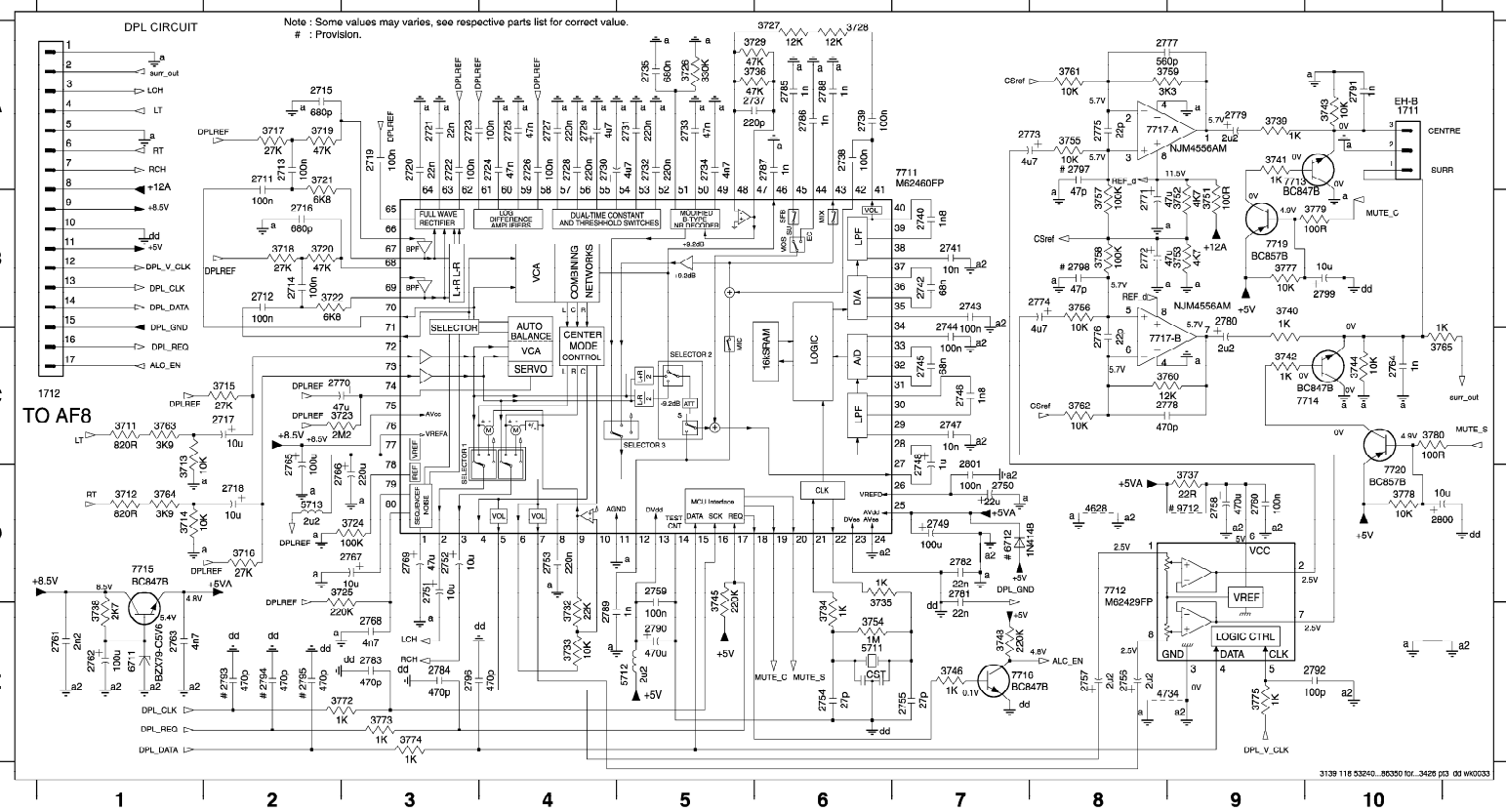




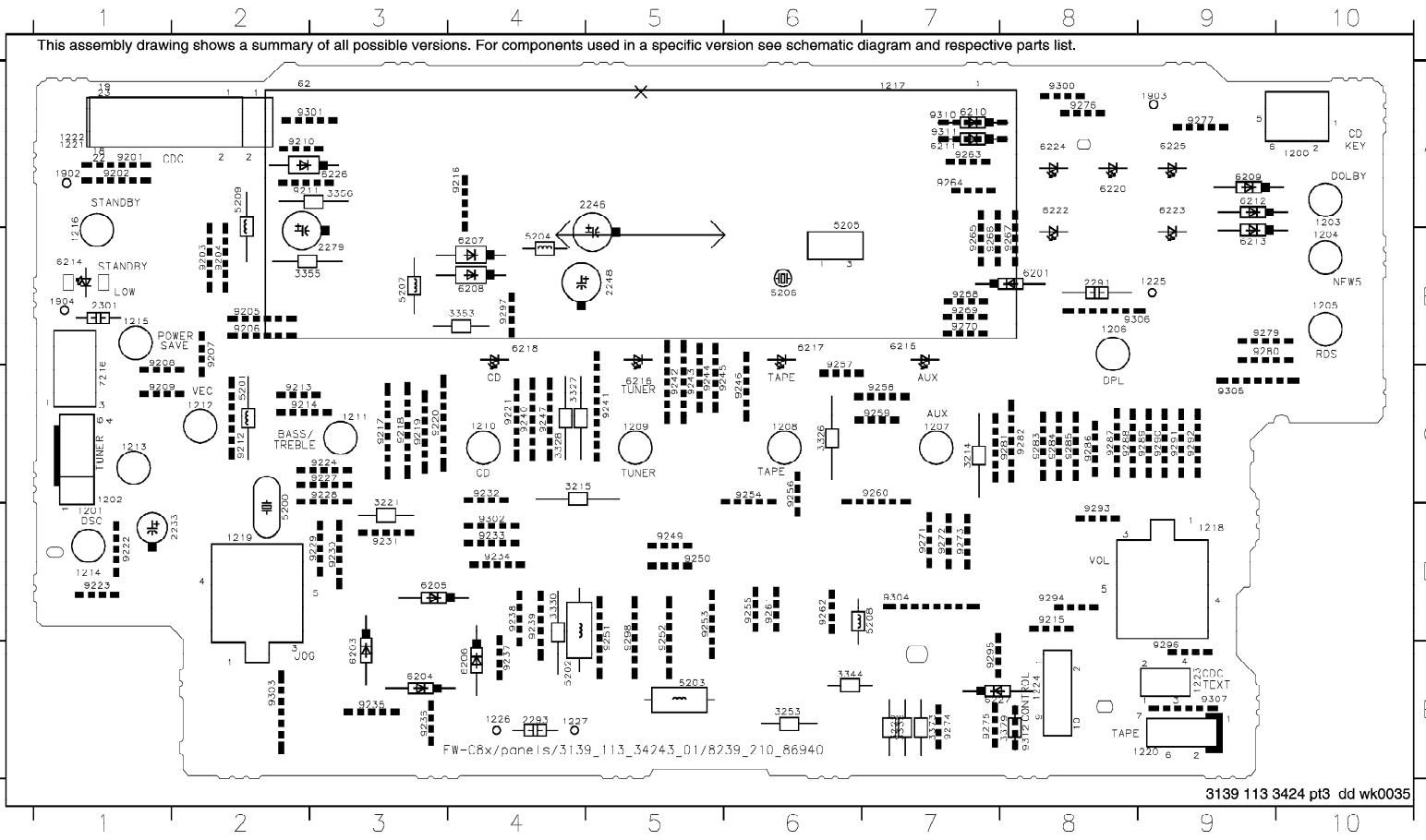
0022	A2	2924	D8	2930	E9	2937	A10	2946	F2	2955	C17	3926	E8	3932	F10	3938	G11	3948	E6	3968	F16	3981	G6	3994	F16	6942	G16	7931	G5
1921	C18	2926	C8	2931	C2	2938	G10	2950	F3	2956	E17	3927	C8	3933	F2	3940	H11	3963	C15	3969	D17	3982	G5	3991	C15	7923	G13	7932	G7
1922	C2	2928	E9	2932	D14	2939	G11	2951	H3	2957	G5	3928	E8	3934	G2	3941	H14	3954	E15	3970	D17	3983	G6	3992	E15	7924	G12	7924	G12
1925	E18	2927	A0	2938	B0	2940	H14	2952	F8	2957	B7	3929	A0	3936	H13	3945	E4	3956	C15	3978	E7	3984	G6	3994	G6	6921	E4	7925	E8
1928	Dz	2929	G9	2934	G9	2944	F3	2953	C1b	2957	D/	3930	G9	3936	H12	3946	Fb	3956	E1b	3979	G8	3985	G4	3995	Gb	6929	Gb	7927	G8
2923	B8	2929	C9	2936	G7	2945	H3	2954	E15	2957	C8	3931	A10	3937	G13	3947	F6	3967	D16	3980	G8	3993	D16	6941	G16	7930	B12	9950	E18



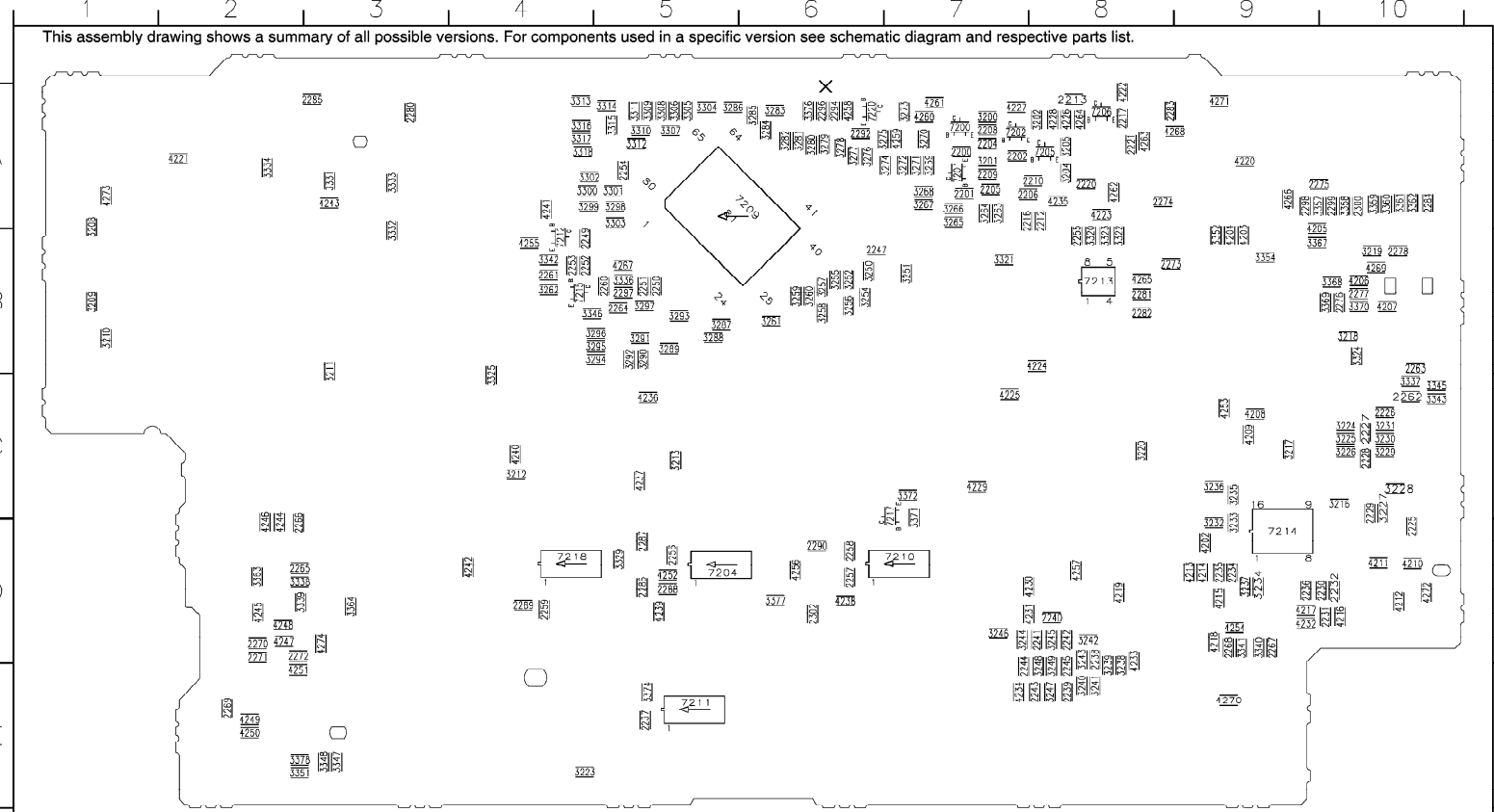
1711 A10	2716 D2	2727 A4	2737 A5	2746 C7	2755 E7	2764 C10	2773 A7	2782 D7	2791 A10	2800 D10	3718 B2	3727 A6	3736 E1	3746 E7	3759 A9	3774 E3	3712 E5	7716 E7
1712 C1	2719 A3	2728 A4	2738 A6	2747 C7	2758 E8	2765 C2	2774 B8	2783 E3	2792 E10	2801 D7	3719 A2	3728 A6	3739 A9	3751 B9	3760 C9	3775 E9	5713 D2	7717-A A8
1711 A2	2720 A3	2729 A4	2739 A6	2748 C7	2757 E8	2766 D2	2775 A8	2784 E3	2793 E2	2811 C1	3720 B2	3729 A6	3740 B9	3752 B9	3761 A8	3777 B9	6711 E1	7717-B C8
1712 B2	2721 A3	2730 A4	2740 B7	2749 D7	2758 D9	2767 D3	2776 C8	2785 A6	2794 E2	3712 D1	3721 A2	3730 E4	3741 A9	3753 B9	3762 C8	3778 D10	7712 D7	7719 B9
1713 A2	2722 A3	2731 A5	2741 B7	2750 D7	2759 D5	2768 E3	2777 A8	2786 A6	2795 E2	3713 D1	3722 B2	3731 E4	3742 C9	3754 E6	3763 C1	3779 B10	7711 A7	7720 D10
1714 B2	2723 A3	2732 A5	2742 B7	2751 D3	2760 D9	2769 D3	2778 C8	2787 A6	2796 E3	3714 D1	3723 C3	3732 E4	3743 A10	3755 A8	3764 D1	3780 C10	7712 D8	7712 D8
1715 A2	2724 A4	2733 A5	2743 B7	2752 D3	2761 E1	2770 C2	2779 A9	2788 A6	2797 A8	3715 C2	3724 D3	3733 D6	3744 C10	3756 C10	3765 C10	4628 D8	7713 A9	7713 A9
1716 B2	2725 A4	2734 A5	2744 C7	2753 D4	2762 E1	2771 B8	2780 B9	2789 E4	2798 B6	3716 D2	3725 D3	3734 A6	3745 D9	3757 B8	3766 E3	4734 E9	7714 C9	7714 C9
1717 C2	2726 A4	2735 A5	2745 C7	2754 E8	2763 E1	2772 B8	2781 D7	2790 E5	2799 B10	3717 A2	3726 A5	3737 D9	3746 E7	3758 B8	3773 E3	5711 E6	7715 D1	7715 D1



1200 A10	1212 C2	1224 E8	2293 E4	3344 E6	5206 B6	6210 A7	6224 A8	9208 B1	9220 C3	9234 D4	9246 C6	9258 C7	9271 D7	9284 C8	9296 E9	9311 A7
1201 D1	1213 C1	1225 B8	2301 B1	3353 E4	5207 B3	6211 A7	6225 A9	9209 C1	9221 C4	9235 E3	9247 D4	9260 C7	9272 D7	9285 C8	9297 B4	9312 E8
1202 C1	1214 D1	1226 F4	3214 C7	3355 B2	5208 D7	6212 A9	6226 A3	9210 A2	9222 D1	9236 F3	9249 D5	9261 D6	9273 D7	9286 C8	9298 D5	
1203 A10	1215 B1	1227 F4	3215 C4	3356 A3	5209 A2	6213 B9	6227 E7	9211 A2	9223 D1	9237 F4	9250 D5	9262 D6	9274 E7	9287 C8	9300 A8	
1204 B10	1216 B1	1902 A1	3221 C3	3373 E7	6201 B6	6214 B1	7216 C1	9212 C2	9224 C3	9238 D4	9251 D5	9263 A7	9275 E7	9288 C8	9301 A3	
1205 B10	1217 A7	1903 A9	3222 E7	3379 E8	6203 F3	6215 D7	9201 A1	9213 C2	9227 C3	9239 D4	9252 D5	9264 A7	9276 A8	9289 C9	9302 D4	
1206 B8	1218 D9	1904 B1	3253 E6	5200 D2	6204 F3	6216 C5	9202 A1	9214 C2	9228 C3	9240 C4	9253 D5	9265 B7	9277 A9	9290 C9	9303 E2	
1207 C7	1219 D2	2233 D1	3326 C6	5201 C2	6205 D3	6217 B5	9203 B2	9215 D8	9229 D3	9241 C5	9254 C6	9266 B7	9279 B9	9291 C9	9304 D7	
1208 C6	1220 E9	2246 A5	3327 C4	5202 E4	6206 D4	6218 B4	9204 B2	9216 A4	9230 D3	9242 C5	9255 D6	9267 B8	9280 B9	9292 C9	9305 C9	
1209 C5	1221 A1	2248 B5	3328 C4	5203 E5	6207 B4	6220 A8	9205 B2	9217 C3	9231 D3	9243 C5	9256 C6	9268 B7	9281 C8	9293 D8	9306 B8	
1210 C4	1222 A1	2279 B3	3330 D4	5204 B4	6208 B4	6222 A8	9206 B2	9218 C3	9232 C4	9244 C5	9257 B6	9269 B7	9282 C8	9294 D8	9307 E9	
1211 C3	1223 E9	2291 B8	3335 E7	5205 A6	6209 A9	6223 A9	9207 B2	9219 C3	9233 D4	9245 C5	9258 C7	9270 B7	9283 C8	9295 E7	9310 A7	



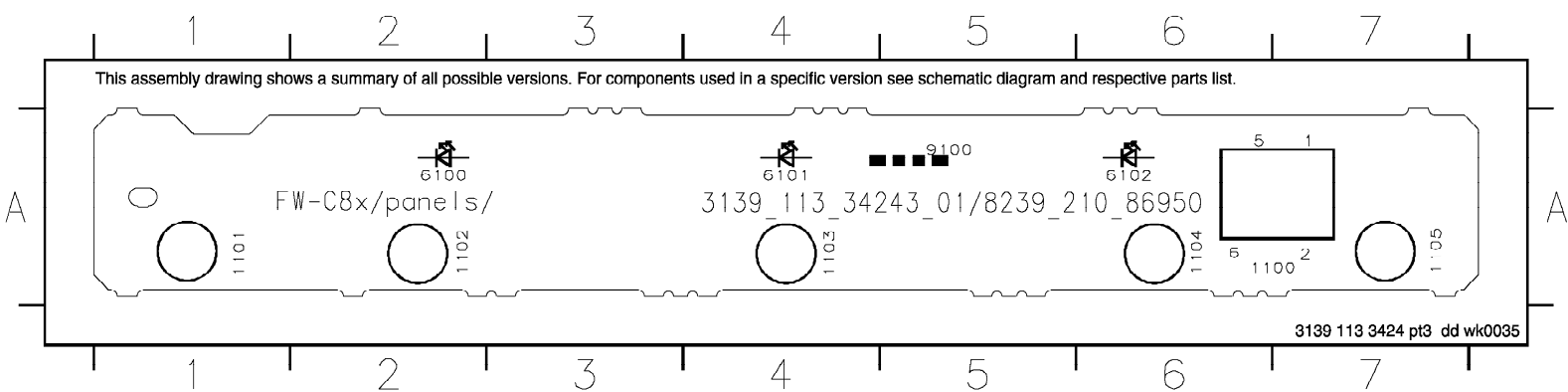
2200 A7	2230 D10	2253 B4	2273 B6	2297 B5	3220 C8	3242 D8	3263 A7	3283 A6	3303 A5	3324 B10	3352 B9	4202 D9	4222 A8	4242 D4	4262 A8	7210 D7
2201 A7	2231 D10	2254 A5	2274 A8	2298 A9	3223 E4	3243 D8	3264 A7	3284 A6	3304 A5	3325 C4	3354 B9	4203 B9	4223 A8	4243 A3	4263 A8	7211 E5
2202 A7	2232 D10	2255 B8	2275 A9	2299 A10	3224 C10	3244 D7	3265 A7	3285 A6	3305 A5	3329 D5	3355 A9	4204 B9	4224 B8	4244 D2	4264 A8	7212 B4
2204 A7	2234 D9	2256 D5	2276 B10	2300 A10	3225 C10	3245 D8	3266 A7	3286 A5	3306 A5	3331 A3	3356 A10	4205 A9	4225 C7	4245 D2	4265 D8	7213 D6
2205 A7	2235 D9	2257 D6	2277 B10	2302 D6	3226 C10	3246 D7	3267 A7	3287 B5	3307 A5	3332 B3	3359 A10	4206 B10	4226 A8	4246 D2	4266 A9	7214 D9
2206 A7	2236 D9	2258 D6	2278 B10	2300 A7	3227 C10	3247 E8	3268 A7	3288 B5	3308 A5	3333 A3	3360 A10	4207 B10	4227 A7	4247 D2	4267 B5	7215 B4
2208 A7	2237 E5	2259 D4	2280 A3	3201 A7	3228 C10	3248 E8	3269 A7	3289 B5	3309 A5	3334 A2	3361 A10	4208 C9	4228 A8	4248 D2	4268 A9	7217 C7
2209 A7	2238 D8	2260 B5	2281 B8	3202 A8	3229 C10	3249 E8	3270 A7	3290 B5	3310 A5	3335 B5	3362 A10	4209 C9	4229 C7	4249 E2	4269 H10	7218 D4
2210 A8	2239 E6	2261 B4	2282 B6	3204 A8	3230 C10	3250 B6	3271 A7	3291 B5	3311 A5	3337 C10	3363 D2	4210 D10	4230 D7	4250 E2	4270 E9	7220 A6
2212 A8	2240 D8	2262 C10	2283 A8	3205 A8	3231 C10	3251 B7	3272 A7	3292 B5	3312 A5	3338 D2	3364 D3	4211 D10	4231 D7	4251 E2	4271 A9	
2213 A8	2241 D8	2263 B10	2284 A10	3208 A1	3232 D9	3252 B6	3273 A7	3293 B5	3313 A4	3339 D2	3367 B9	4212 D10	4232 D9	4252 D5	4272 D10	
2216 A7	2242 D8	2264 B5	2285 A3	3209 B1	3233 D9	3253 D6	3274 A7	3294 B5	3314 A2	3340 D9	3368 B10	4213 D9	4233 D8	4253 C9	4273 A1	
2217 A8	2243 E8	2265 D2	2286 D5	3210 B1	3234 D9	3255 B6	3275 A6	3295 B5	3315 A5	3341 D9	3369 B10	4214 D9	4234 E7	4254 D9	4274 D3	
2220 A8	2244 E7	2266 D2	2287 D5	3211 B3	3235 C9	3256 B6	3276 A6	3296 B5	3316 A4	3342 B4	3370 B10	4215 D9	4235 A8	4255 B4	7200 A7	
2221 A8	2245 E8	2267 D9	2288 D5	3212 C4	3236 C9	3257 B6	3277 A6	3297 B5	3317 A4	3343 C10	3371 C7	4216 D10	4236 C5	4256 D6	7201 A7	
2225 D10	2247 B6	2268 D9	2289 D4	3213 C5	3237 D9	3258 B6	3278 A6	3298 A5	3318 A4	3345 C10	3372 C7	4217 D9	4237 C5	4257 D8	7202 A7	
2226 C10	2249 B4	2269 E2	2290 D6	3216 C10	3238 E8	3259 B6	3279 A6	3299 A4	3320 B8	3346 B4	3374 E5	4218 D9	4238 D6	4258 A6	7204 D5	
2227 C10	2250 B5	2270 D2	2292 A6	3217 C9	3239 E8	3260 B6	3280 A6	3300 A4	3321 B7	3347 E3	3376 A6	4219 D8	4239 D5	4259 A7	7205 A8	
2228 C10	2251 B5	2271 D2	2294 A6	3218 B10	3240 F8	3261 B6	3281 A6	3301 A5	3322 F8	3348 F3	3377 D6	4220 A9	4240 C4	4260 A7	7206 A8	
2229 C10	2252 D4	2272 D2	2296 A6	3219 B10	3241 E8	3262 B4	3282 A6	3302 A4	3323 D8	3351 E2	3378 E2	4221 A2	4241 A4	4261 A7	7209 A6	



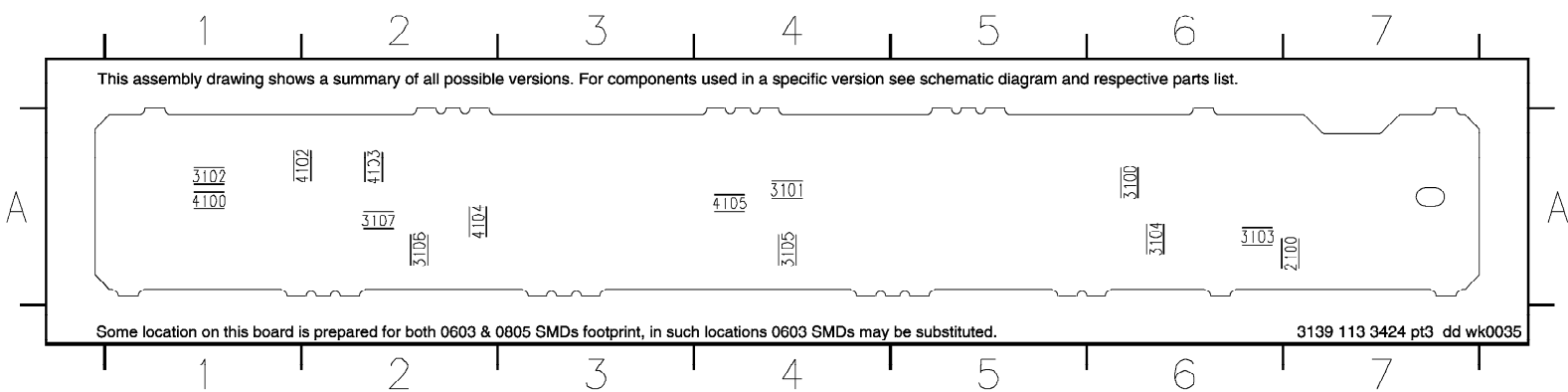
Some location on this board is prepared for both 0603 & 0805 SMDs footprint, in such locations 0603 SMDs may be substituted.

3139 113 3424 pt3 dd wk0035

1100 A6 1101 A1 1102 A2 1103 A4 1104 A6 1105 A7 6100 A2 6101 A4 6102 A6 9100 A5

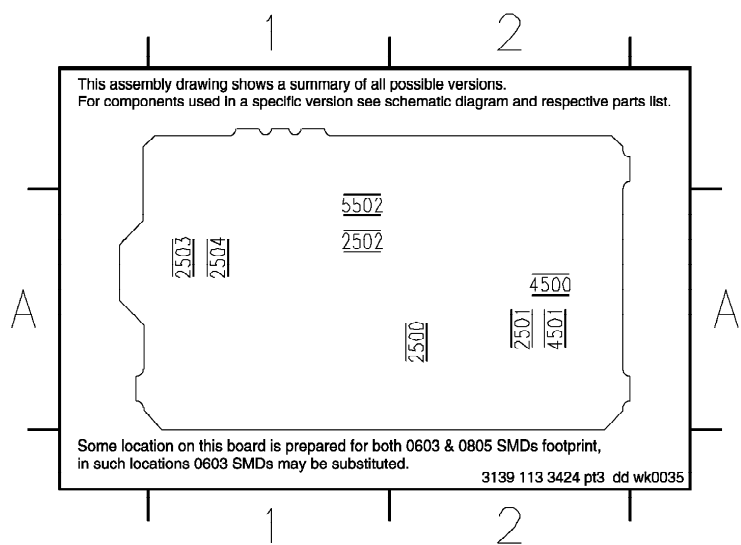
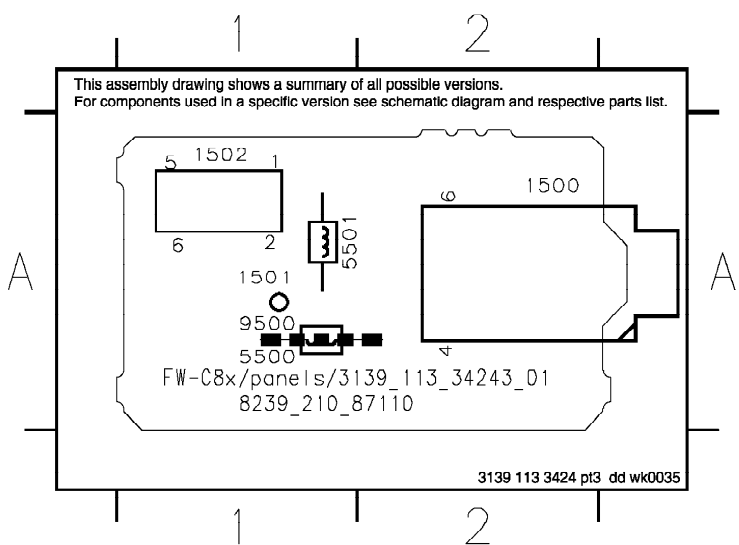


2100 A7 3101 A4 3103 A6 3105 A4 3107 A2 4102 A2 4104 A2
 3100 A6 3102 A1 3104 A6 3106 A2 4100 A1 4103 A2 4105 A4



1500 A2 1502 A1 5501 A1
 1501 A1 5500 A1 9500 A1

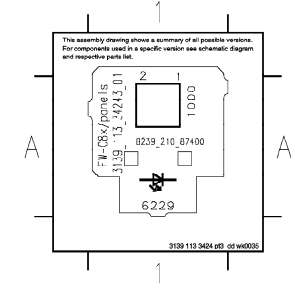
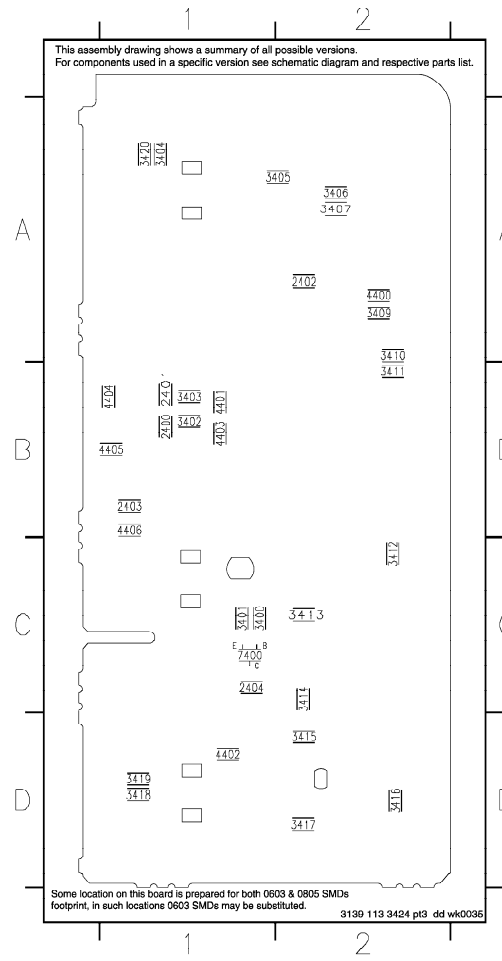
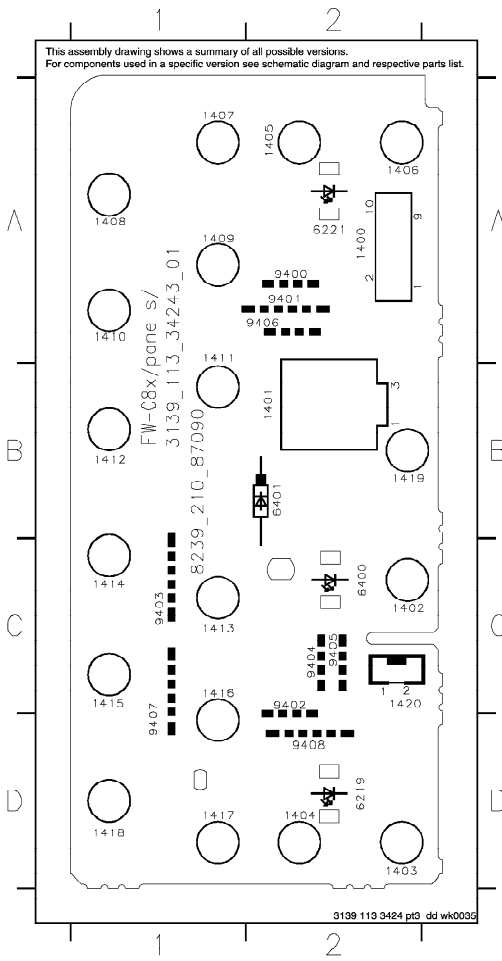
2500 A2 2502 A1 2504 A1 4501 A2
 2501 A2 2503 A1 4500 A2 5502 A1



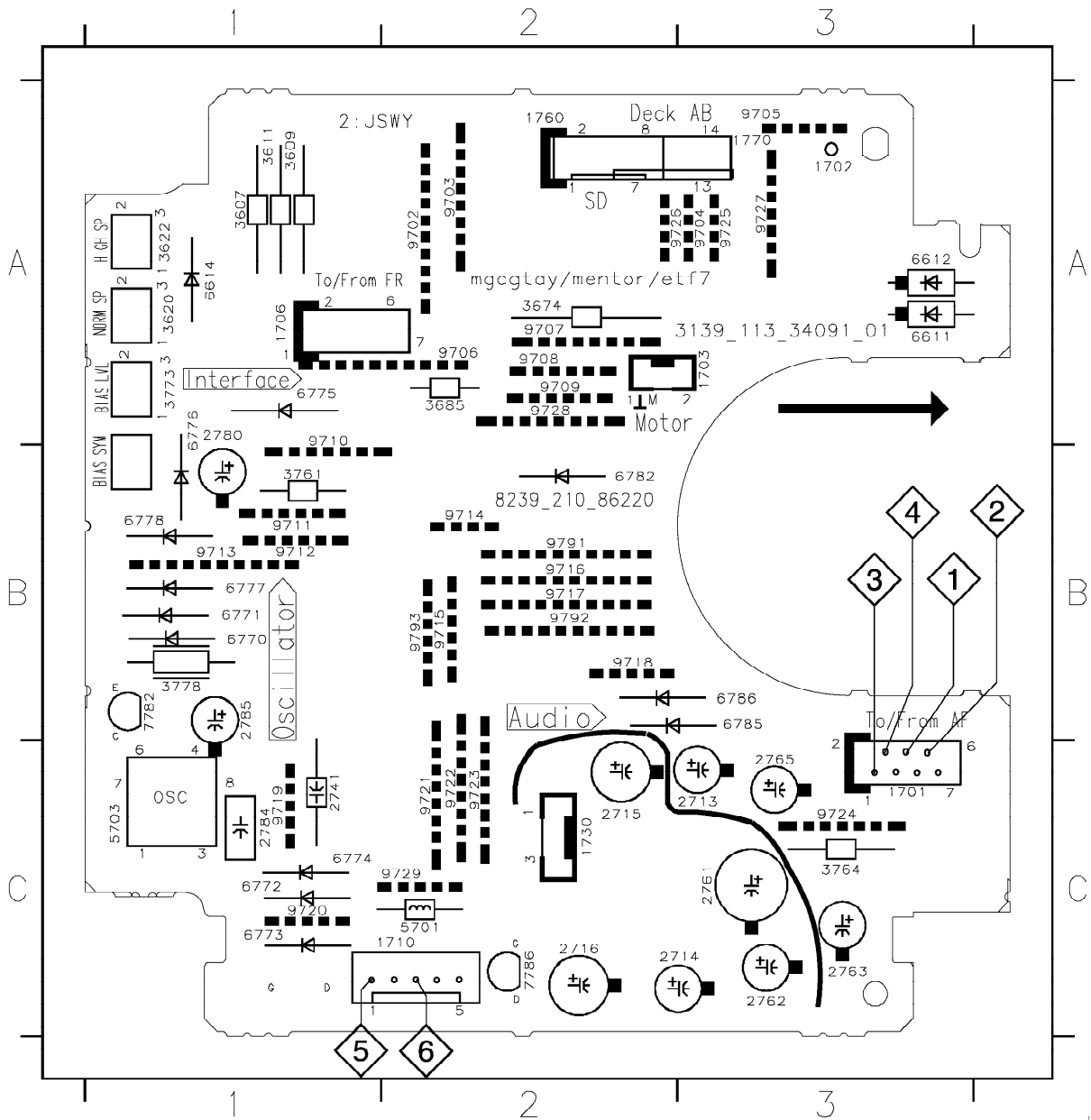
1400 A2 1407 A1 1414 C1 6219 D2 9403 C1
 1401 B2 1408 A1 1415 C1 6221 A2 9404 C2
 1402 C2 1409 A1 1416 C1 6400 C2 9405 C2
 1403 D2 1410 A1 1417 D1 6401 B2 9406 A2
 1404 D2 1411 A1 1418 D1 9400 A2 9407 D1
 1405 A2 1412 B1 1419 B2 9401 A2 9408 D2
 1406 A2 1413 C1 1420 C2 9402 C2

2400 B1 3402 B1 3410 A2 3417 D2 4403 B1
 2401 B1 3403 B1 3411 B2 3418 D1 4404 B1
 2402 A2 3404 A1 3412 C2 3419 D1 4405 B1
 2403 C1 3405 A2 3413 C2 3420 A1 4406 B1
 2404 C1 3406 A2 3414 C2 4400 A2 7400 C1
 3400 C1 3407 A2 3415 D2 4401 B1
 3401 C1 3409 A2 3416 D2 4402 D1

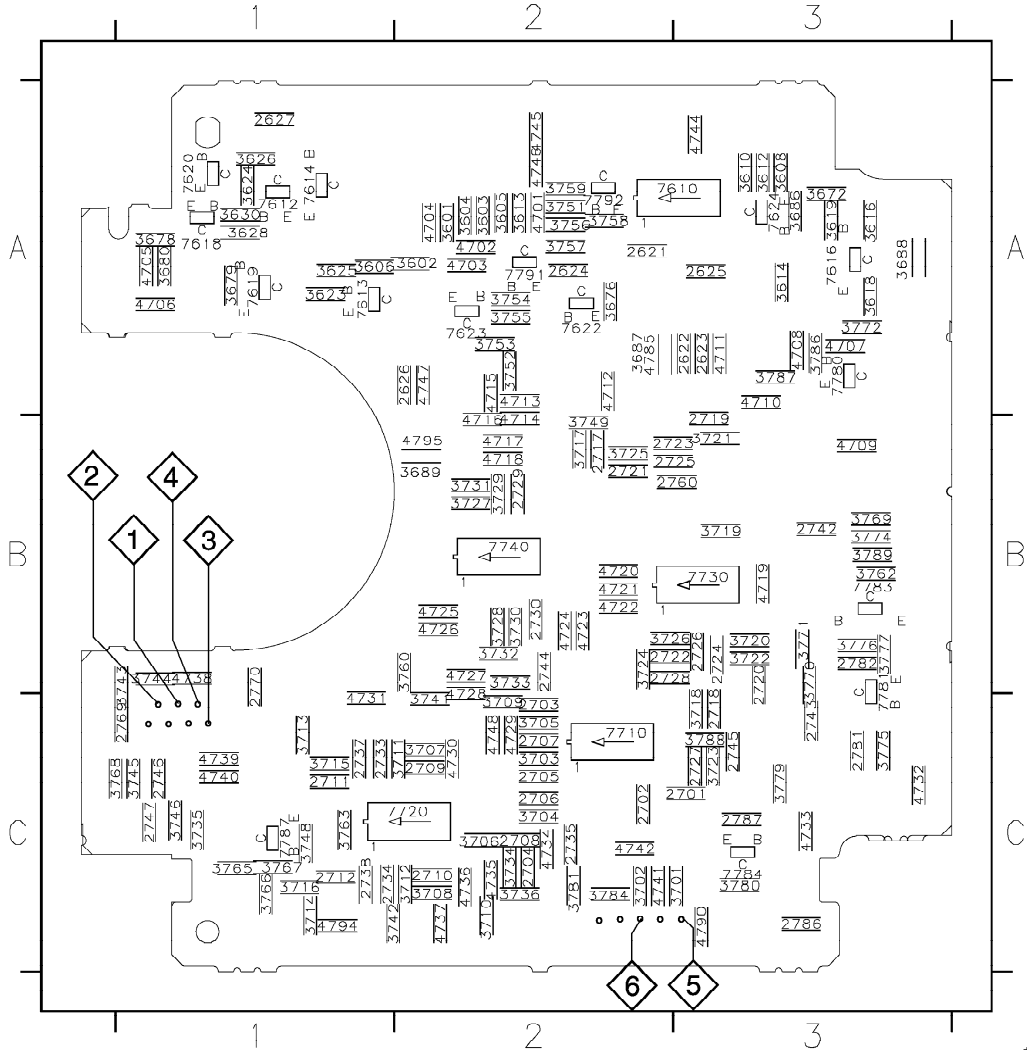
1000 A1 6229 A1

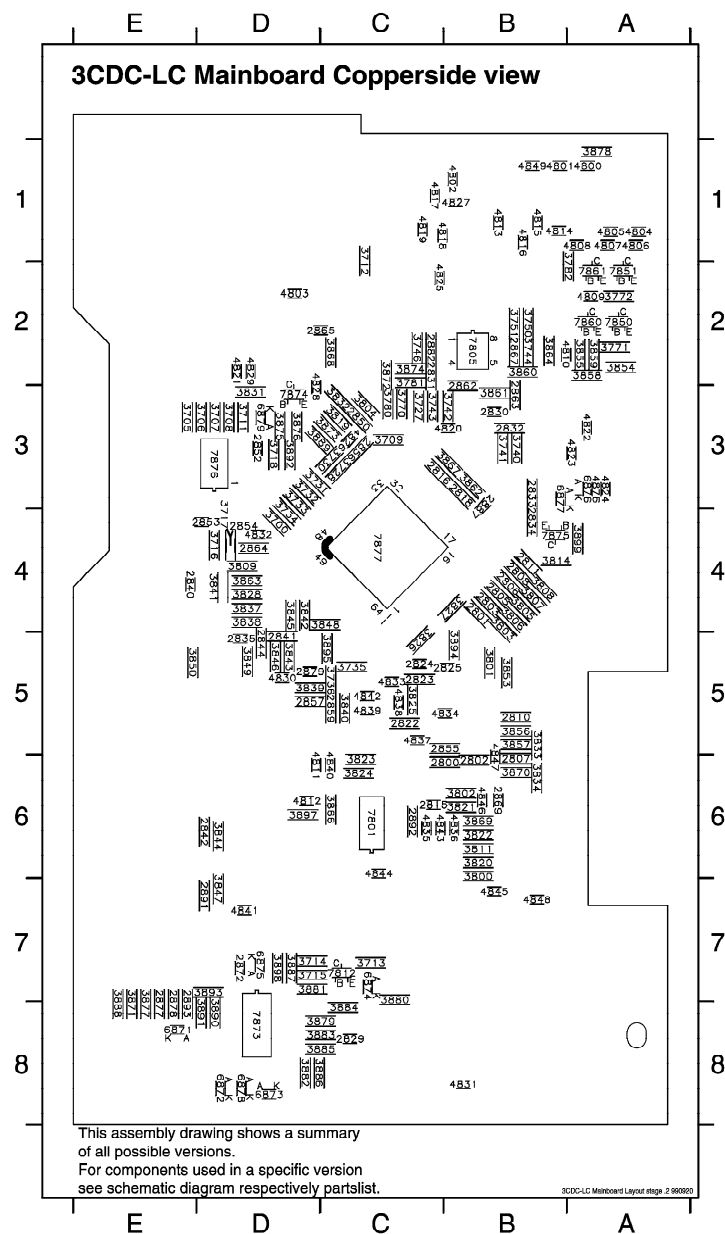
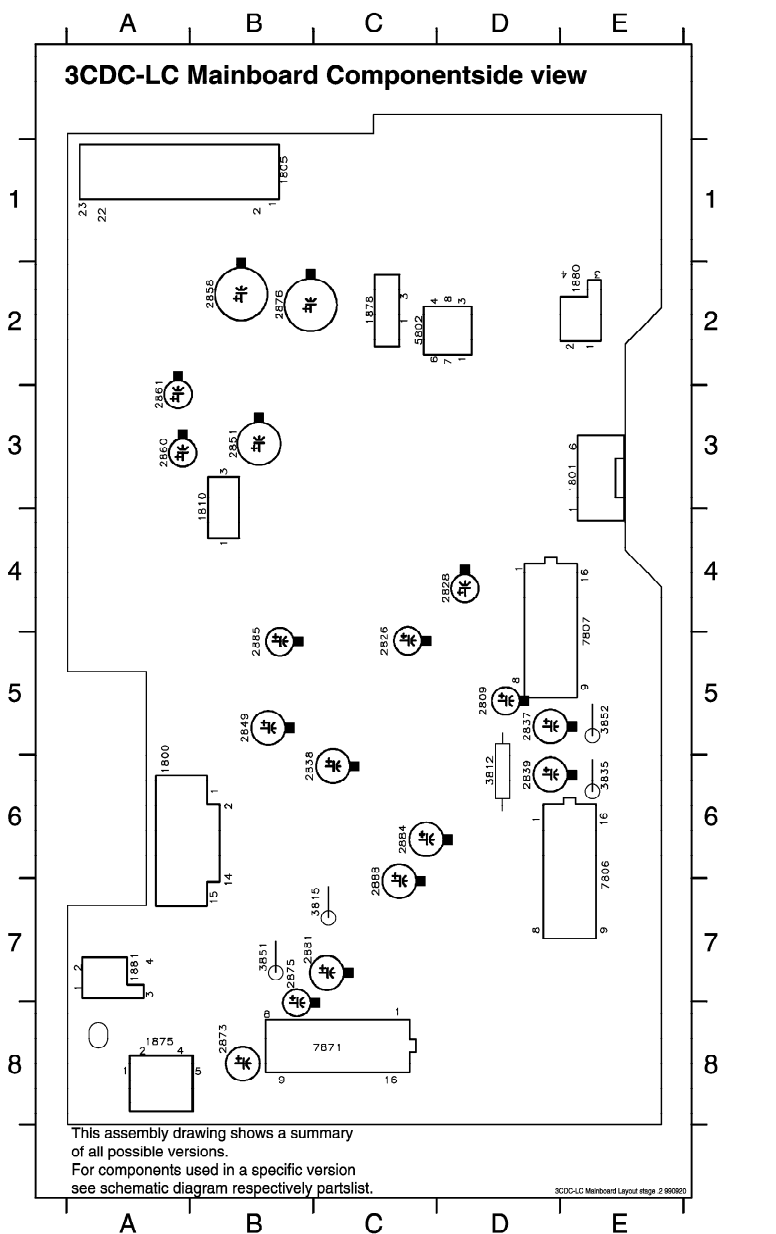


1701 C3	2715 C2	3607 A1	3778 B1	6774 C1	9702 A2	9712 B1	9722 C2	9793 B2
1702 A3	2716 C2	3609 A1	5701 C2	6775 A1	9703 A2	9713 B1	9723 C2	
1703 A3	2741 C1	3611 A1	5703 C1	6776 A1	9704 A3	9714 B2	9724 C3	
1706 A1	2761 C3	3620 A1	6611 A3	6777 B1	9705 A3	9715 B2	9725 A3	
1710 C2	2762 C3	3622 A1	6612 A3	6778 B1	9706 A2	9716 B2	9726 A2	
1730 C2	2763 C3	3674 A2	6614 A1	6782 B2	9707 A2	9717 B2	9727 A3	
1760 A2	2765 C3	3685 A2	6770 B1	6785 B3	9708 A2	9718 B2	9728 A2	
1770 A3	2780 A1	3761 B1	6771 B1	6786 B3	9709 A2	9719 C1	9729 C2	
2713 C3	2784 C1	3764 C3	6772 C1	7782 B1	9710 A1	9720 C1	9791 B2	
2714 C3	2785 B1	3773 A1	6773 C1	7786 C2	9711 B1	9721 C2	9792 B2	

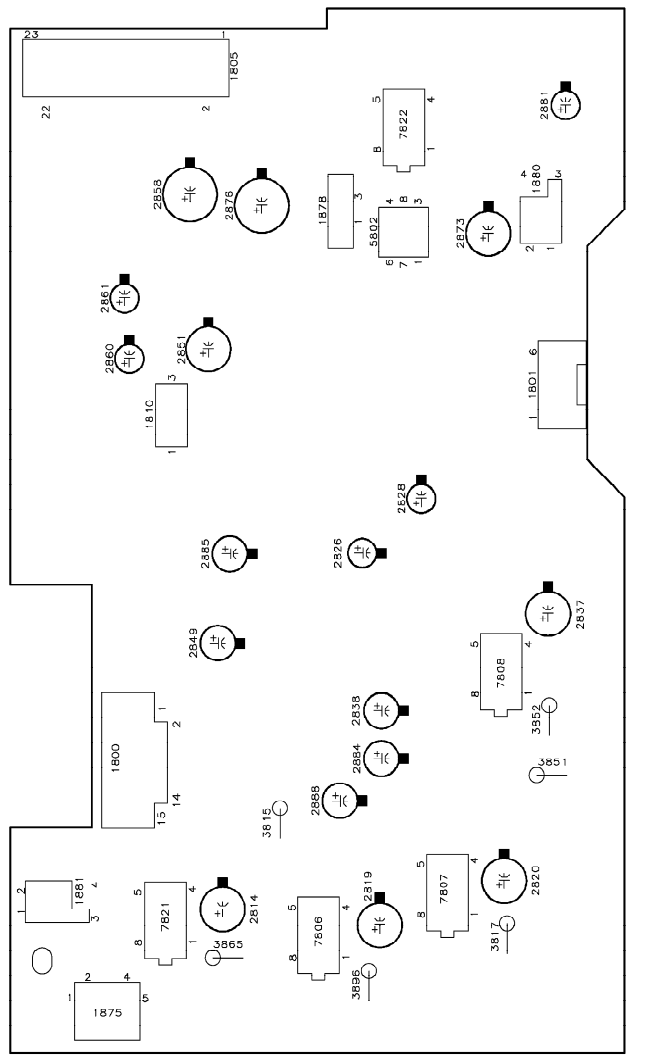


2621	A2	2724	B3	3602	A2	3688	A3	3725	B2	3757	A2	4701	A2	4727	B2	7612	A1
2622	A3	2725	B3	3603	A2	3689	B2	3726	B2	3758	A2	4702	A2	4728	C2	7613	A1
2623	A3	2726	B3	3604	A2	3701	C3	3727	B2	3759	A2	4703	A2	4729	C2	7614	A1
2624	A2	2727	C3	3605	A2	3702	C2	3728	B2	3760	B2	4704	A2	4730	C2	7616	A3
2625	A3	2728	B2	3606	A1	3703	C2	3729	B2	3762	B3	4705	A1	4731	C1	7618	A1
2626	A2	2729	B2	3608	A3	3704	C2	3730	B2	3763	C1	4706	A1	4732	C3	7619	A1
2627	A1	2730	B2	3610	A3	3705	C2	3731	B2	3765	C1	4707	A3	4733	C3	7620	A1
2701	C3	2733	C1	3612	A3	3706	C2	3732	B2	3766	C1	4708	A3	4734	C2	7622	A2
2702	C2	2734	C1	3613	A2	3707	C2	3733	B2	3767	C1	4709	B3	4735	C2	7623	A2
2703	C2	2735	C2	3614	A3	3708	C2	3734	C2	3768	C1	4710	A3	4736	C2	7624	A3
2704	C2	2737	C1	3616	A3	3709	C2	3735	C1	3769	B3	4711	A3	4737	C2	7710	C2
2705	C2	2738	C1	3618	A3	3710	C2	3736	C2	3770	B3	4712	A2	4738	B1	7720	C2
2706	C2	2742	B3	3619	A3	3711	C2	3741	C2	3771	B3	4713	A2	4739	C1	7730	B3
2707	C2	2743	C3	3623	A1	3712	C2	3742	C1	3772	A3	4714	B2	4740	C1	7740	B2
2708	C2	2744	B2	3624	A1	3713	C1	3743	B1	3774	B3	4715	A2	4741	C2	7780	A3
2709	C2	2745	C3	3625	A1	3714	C1	3744	B1	3775	C3	4716	B2	4742	C2	7781	B3
2710	C2	2746	C1	3626	A1	3715	C1	3745	C1	3776	B3	4717	B2	4744	A3	7783	B3
2711	C1	2747	C1	3628	A1	3716	C1	3746	C1	3777	B3	4718	B2	4745	A2	7784	C3
2712	C1	2760	B3	3630	A1	3717	B2	3748	C1	3779	C3	4719	B3	4746	A2	7787	C1
2717	B2	2769	C1	3672	A3	3718	C3	3749	B2	3780	C3	4720	B2	4747	A2	7791	A2
2718	C3	2770	B1	3676	A2	3719	B3	3751	A2	3781	C2	4721	B2	4748	C2	7792	A7
2719	B3	2781	C3	3678	A1	3720	B3	3752	A2	3784	C2	4722	B2	4785	A2		
2720	B3	2782	B3	3679	A1	3721	B3	3753	A2	3786	A3	4723	B2	4789	C3		
2721	B2	2786	C3	3680	A1	3722	B3	3754	A2	3787	A3	4724	B2	4794	C1		
2722	B2	2787	C3	3686	A3	3723	C3	3755	A2	3788	C3	4725	B2	4795	B2		
2723	B2	3601	A2	3687	A2	3724	B2	3756	A2	3789	B3	4726	B2	7610	A3		





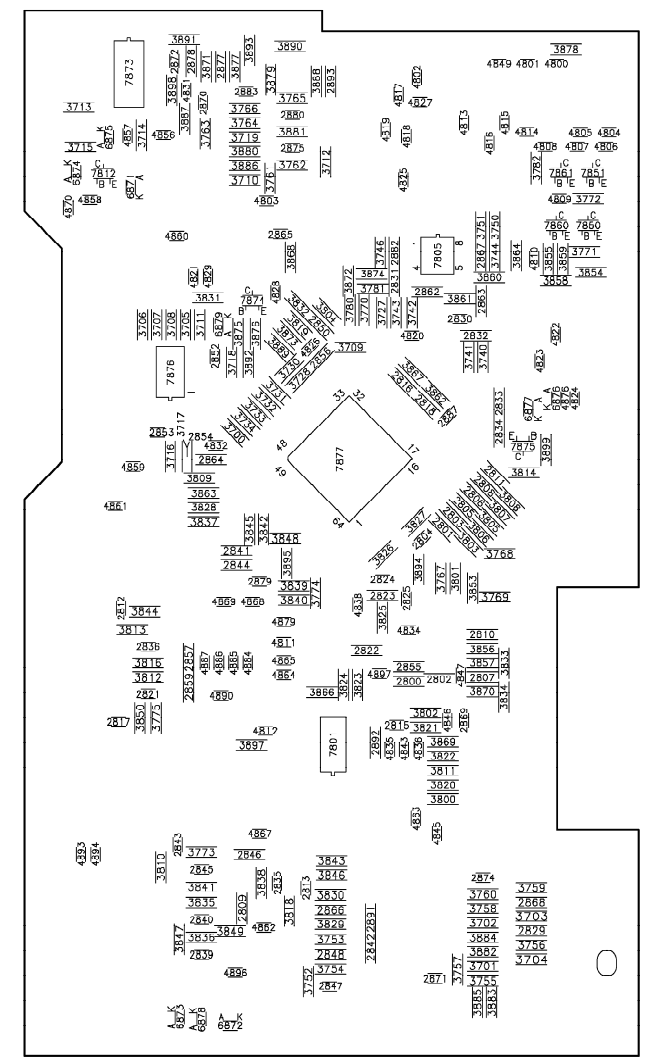
3CDC-LC-MB Componentside view



This assembly drawing shows a summary of all possible versions. For components used in a specific version see schematic diagram respectively partlist.

3CDC-LC-MB Layout stage 2 2000-05-02

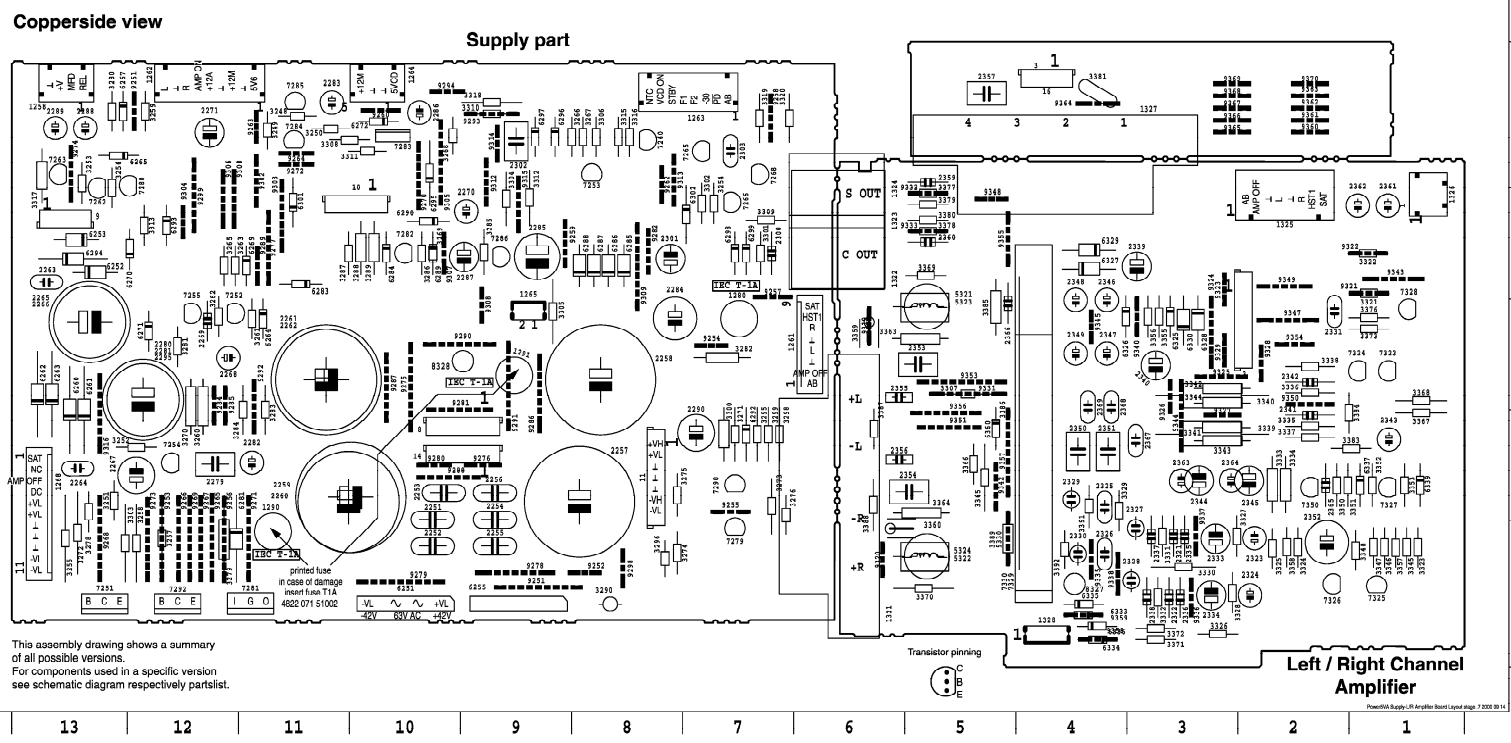
3CDC-LC-MB Copperside view



This assembly drawing shows a summary of all possible versions. For components used in a specific version see schematic diagram respectively partlist.

3CDC-LC-MB Layout stage 2 2000-05-02

9390 A 2	9314 B 9	9291 C 3	9272 A 11	9256 C 7	7265 A 13	6299 D 7	6263 C 13	3310 A 9	3287 B 11	3268 A 10	3250 A 11	2281 C 12	2257 D 8	18 D 9	9368 B 5	9321 D 3	7204 C 1	5222 R 5	3272 B 3	3352 D 1	2324 D 2	2287 D 3	2268 C 4	2250 B 4	2	C 2	
9361 A 2	9315 B 9	9292 C 11	9273 B 12	9255 D 12	7265 A 7	6293 B 12	6264 C 11	3311 A 10	3288 B 10	3269 B 10	3251 D 13	2282 D 11	2258 C 8	1259 A 13	9369 B 2	9322 C 2	7205 B 1	5223 C 5	3273 C 1	3353 D 1	2325 D 2	2288 C 4	2269 C 4	2251 C 2	1321 D 2	3	
9362 A 2	9316 D 13	9293 A 9	9274 A 13	9256 R 12	7266 B 7	6294 B 13	6265 A 13	3312 B 9	3289 B 10	3270 C 12	3252 D 12	2283 A 11	2259 D 10	1261 C 6	9370 C 3	9323 C 3	7206 R 2	5224 R 5	3274 C 1	3354 C 1	2326 C 2	2289 C 4	2270 D 4	2252 B 3	1322 D 2	4	
9363 A 2	9256 C 13	9294 A 10	9275 C 10	9258 A 9	7266 A 7	6295 A 10	6267 A 13	3313 B 12	3290 B 8	3271 C 7	3253 A 12	2284 C 8	2260 D 11	1262 A 12	9371 D 3	9324 C 3	7207 D 1	5225 C 3	3275 B 5	3355 C 1	2327 C 2	2290 C 5	2271 D 4	2253 B 3	1323 B 6	5	
9364 A 4	9257 C 12	9295 B 8	9276 D 9	9259 B 9	7267 A 12	6296 A 9	6268 B 13	3315 A 8	3295 D 8	3272 D 13	3254 B 7	2285 B 9	2261 C 11	1263 A 7	9372 C 5	9325 C 5	7208 C 1	5226 C 4	3276 B 5	3356 B 1	2328 C 2	2291 B 1	2272 B 2	2254 B 2	1324 B 6	6	
9365 A 3	9258 D 13	9296 B 12	9277 B 11	9260 A 10	7268 B 11	6297 A 9	6270 B 12	3316 A 8	3296 R 8	3273 D 7	3255 R 13	2286 A 10	2262 C 11	1264 A 10	9373 C 2	9326 C 2	7209 D 4	5227 B 4	3277 A 4	3357 B 5	2329 D 2	2292 B 1	2273 C 5	2255 R 3	1325 B 6	7	
9366 A 3	9265 D 10	9300 D 12	9278 B 9	9261 A 12	7269 D 10	6298 D 7	6271 C 12	3317 A 13	3298 D 7	3274 B 8	3256 D 13	2287 B 9	2263 D 13	1265 C 9	9374 B 5	9327 B 5	7210 C 1	5228 C 3	3278 B 4	3358 B 3	2330 C 2	2293 C 5	2274 B 3	2256 B 3	1326 B 6	8	
9367 B 3	9265 A 11	9301 A 11	9279 B 10	9262 A 8	7269 A 8	6299 R 7	6272 A 10	3318 A 9	3299 B 7	3275 B 8	3257 B 12	2288 A 13	2264 D 13	1266 D 13	9375 D 5	9328 D 5	7211 D 2	5229 D 2	3279 A 4	3359 A 4	2331 C 2	2294 C 5	2275 C 5	2257 C 5	1327 C 6	9	
9368 A 3	9312 A 7	9303 B 11	9280 D 10	9263 A 11	7269 A 11	6301 B 11	6281 R 12	3319 A 7	3300 D 7	3276 D 13	3258 D 12	2289 A 13	2265 C 13	1280 C 7	9376 D 5	9329 B 3	8227 B 4	6320 C 3	3280 A 4	3360 C 4	2332 C 2	2295 D 5	2276 D 6	2258 D 3	1328 B 6	10	
9369 A 3	9314 A 10	9304 B 12	9281 D 10	9264 A 11	7269 A 11	6302 B 11	6283 B 11	3320 A 7	3301 B 7	3277 C 12	3259 A 12	2290 D 7	2266 C 13	1281 B 11	9377 B 4	9330 C 3	8228 C 6	6321 B 4	3281 C 5	3361 C 4	2333 C 2	2296 C 5	2277 A 5	2259 A 5	1329 C 6	11	
9370 A 4	9315 B 9	9305 A 10	9282 C 12	9265 B 12	7269 B 9	6303 R 13	6284 A 10	3322 B 7	3302 B 7	3278 A 13	3260 C 12	2291 C 12	2267 D 12	1282 C 9	9378 C 9	9331 C 4	8229 B 6	6322 A 4	3282 D 6	3362 C 4	2334 C 3	2297 B 5	2278 B 5	2260 B 5	1330 B 6	12	
9371 A 10	9306 D 12	9285 C 12	9266 R 12	7290 D 7	7252 C 12	6285 B 8	6252 B 13	3303 B 13	3281 C 12	3261 C 11	2300 B 7	2268 C 12	2251 D 10	7321 A 1	9340 C 1	9321 B 1	6323 R 4	3283 D 6	3363 D 5	3363 C 5	2335 C 1	2298 D 5	2279 C 4	2261 D 4	1331 C 6	13	
9372 B 4	9307 D 10	9286 C 9	9267 R 12	7292 B 12	7253 A 8	6286 B 8	6253 B 13	3304 B 8	3282 C 7	3262 C 12	2301 B 8	2268 C 12	2252 B 10	7322 A 1	9341 D 1	9322 B 1	6324 R 4	3284 D 6	3364 D 5	3364 C 5	2336 C 1	2299 D 5	2280 C 4	2262 D 4	1332 C 6	14	
9373 D 4	9308 C 9	9287 C 10	9268 R 13	8248 C 9	7264 D 12	6287 B 8	6254 B 9	3305 C 9	3283 C 11	3263 B 12	2302 A 9	2270 B 9	2253 D 10	7323 A 1	9342 B 1	9323 B 3	6325 B 4	3285 D 6	3365 D 5	3365 C 5	2337 C 1	2300 D 5	2281 C 4	2263 D 4	1333 C 6	15	
9374 D 7	9309 B 8	9288 D 10	9269 R 12	8251 B 8	7255 C 12	6288 B 8	6255 B 13	3306 A 8	3284 D 11	3264 B 12	2303 A 7	2271 A 12	2254 D 9	7324 A 1	9343 C 3	9324 C 3	6326 B 4	3286 D 6	3366 D 5	3366 C 5	2338 C 1	2301 D 5	2282 C 4	2264 D 4	1334 C 6	16	
9375 B 7	9309 A 4	9312 A 9	9289 D 11	9270 A 10	8252 B 8	6289 B 8	6256 D 13	3308 A 10	3285 D 9	3265 A 8	2304 A 8	2272 D 12	2255 B 9	7325 A 1	9344 D 3	9325 C 3	6327 D 4	3287 D 6	3367 D 5	3367 C 5	2339 C 1	2302 D 5	2283 C 4	2265 D 4	1335 C 6	17	
9376 B 8	9311 A 4	9313 B 8	9290 C 10	9271 B 11	8253 B 8	6290 B 13	6257 C 13	3309 B 7	3286 B 7	3266 A 10	2305 A 8	2273 C 12	2256 D 4	7326 A 1	9345 A 11	9326 C 12	6328 D 4	11 D 8	8247 C 7	8247 C 7	8247 C 7	8247 C 7	8247 C 7	8247 C 7	8247 C 7	8247 C 7	18



This assembly drawing shows a summary of all possible versions. For components used in a specific version see schematic diagram respectively partlist.

Interconnection Board

primary side

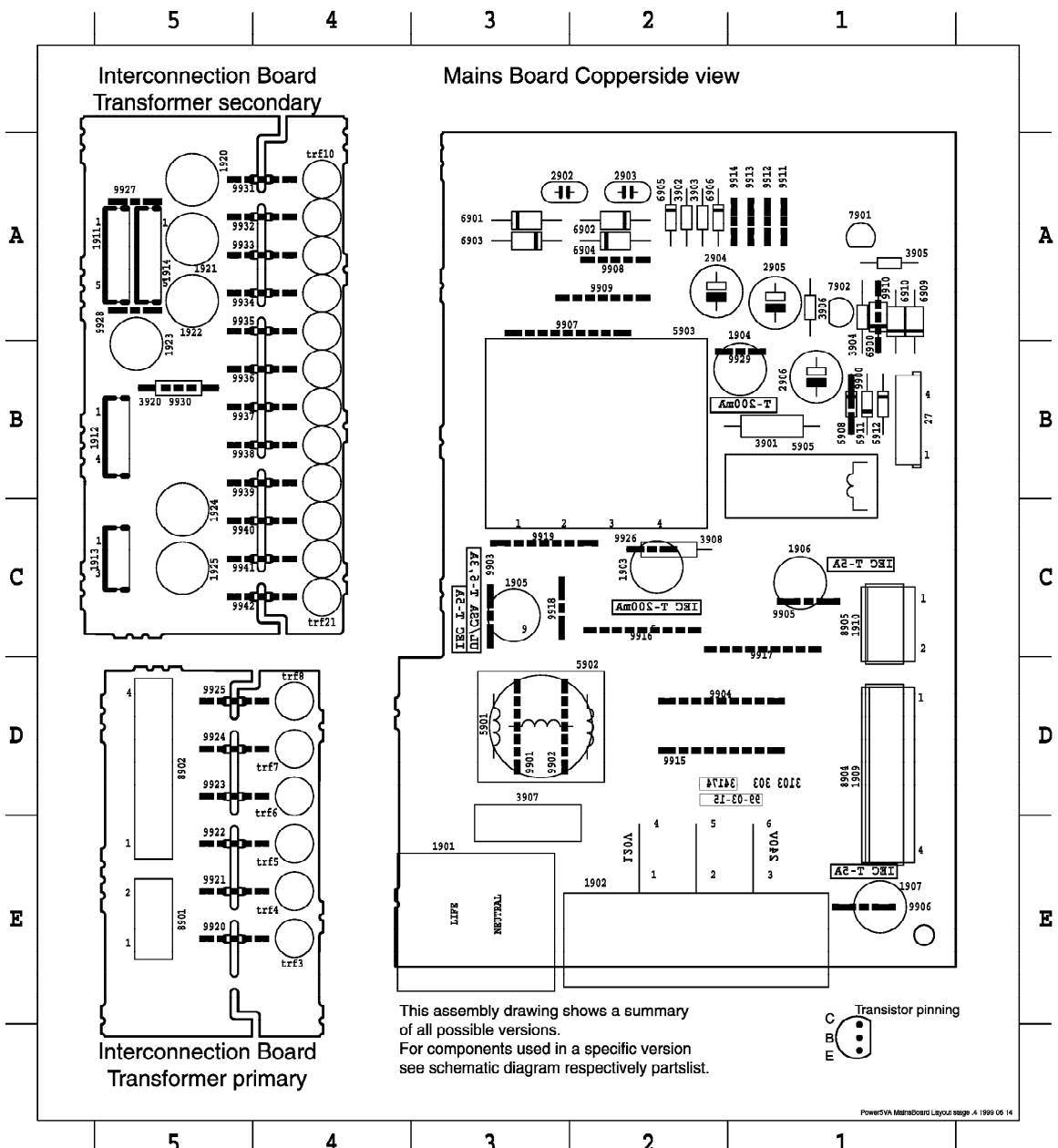
- 8901 E 5
- 8902 D 5
- 9920 E 4
- 9921 E 4
- 9922 E 4
- 9923 D 4
- 9924 D 4
- 9925 D 4
- trf3 E 4
- trf4 E 4
- trf5 E 4
- trf6 D 4
- trf7 D 4
- trf8 D 4

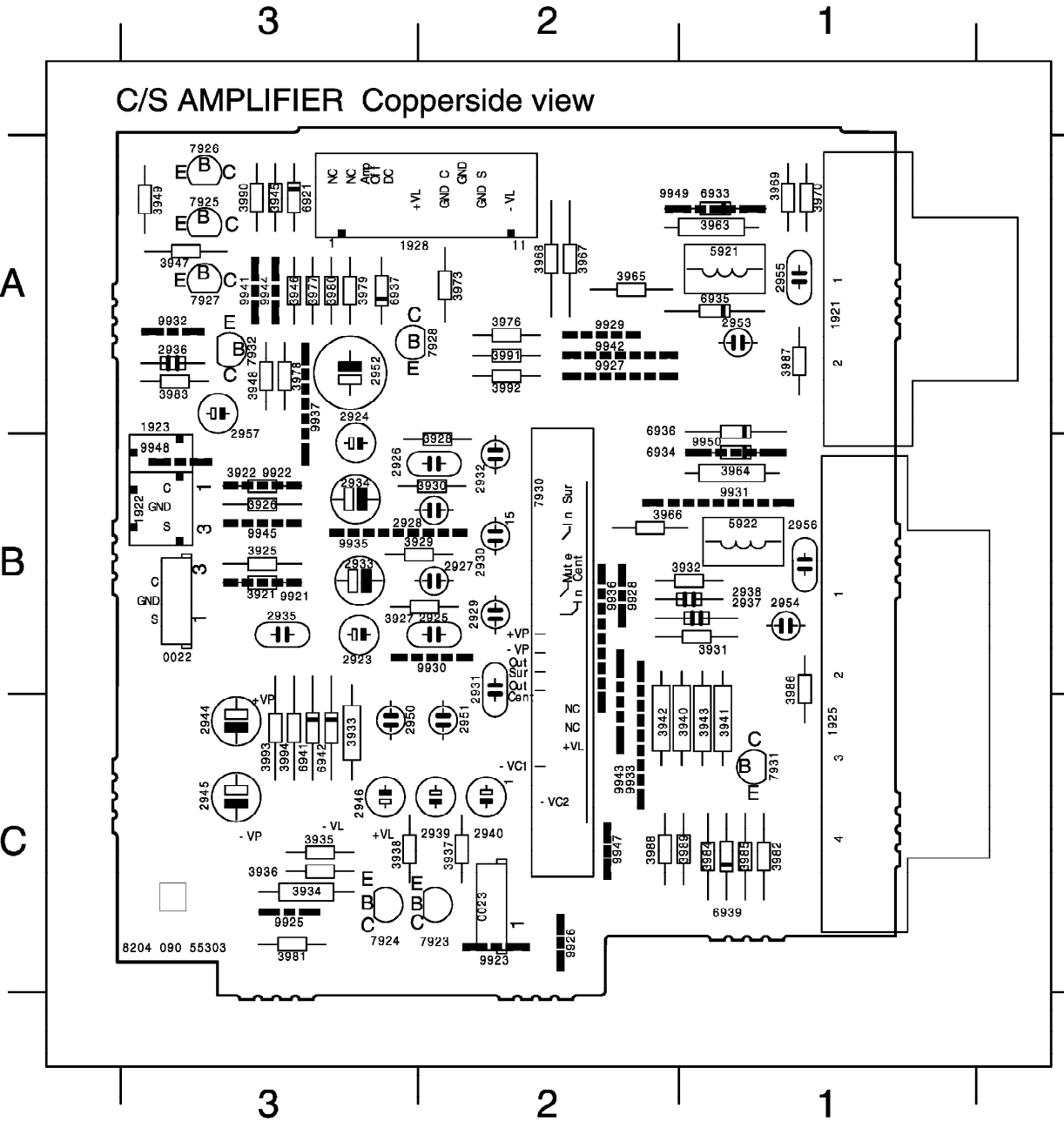
secondary side

- 1911 A 5
- 1912 B 5
- 1913 C 5
- 1914 A 5
- 1920 A 4
- 1921 A 4
- 1922 A 4
- 1923 B 5
- 1924 C 4
- 1925 C 4
- 3920 B 4
- 9927 A 5
- 9928 A 5
- 9930 B 4
- 9931 A 4
- 9932 A 4
- 9933 A 4
- 9934 A 4
- 9935 B 4
- 9936 B 4
- 9937 B 4
- 9938 B 4
- 9939 C 4
- 9940 C 4
- 9941 C 4
- 9942 C 4
- trf10 A 3
- trf11 A 3
- trf12 A 3
- trf13 A 3
- trf14 B 3
- trf15 B 3
- trf16 B 3
- trf17 B 3
- trf18 C 3
- trf19 C 3
- trf20 C 3
- trf21 C 3

Mains Board

- 27 B 1
- 1901 E 3
- 1902 E 2
- 1903 C 2
- 1904 B 2
- 1905 C 3
- 1906 C 1
- 1907 E 1
- 1909 D 1
- 1910 C 1
- 2902 A 3
- 2903 A 2
- 2904 A 2
- 2905 A 1
- 2906 B 1
- 3901 B 1
- 3902 A 2
- 3903 A 2
- 3904 B 1
- 3905 A 1
- 3906 A 1
- 3907 E 3
- 3908 C 2
- 5901 D 3
- 5902 D 3
- 5903 B 2
- 5905 C 1
- 6900 B 1
- 6901 A 3
- 6902 A 2
- 6903 A 3
- 6904 A 2
- 6905 A 2
- 6906 A 2
- 6908 B 1
- 6909 B 1
- 6910 B 1
- 6911 B 1
- 6912 B 1
- 7901 A 1
- 7902 B 1
- 8904 D 1
- 8905 C 1
- 9900 B 1
- 9901 D 3
- 9902 D 3
- 9903 C 3
- 9904 D 2
- 9905 C 1
- 9906 E 1
- 9907 B 3
- 9908 A 2
- 9909 A 2
- 9910 B 1
- 9911 A 1
- 9912 A 1
- 9913 A 2
- 9914 A 2
- 9915 D 2
- 9916 D 2
- 9917 D 1
- 9918 C 3
- 9919 C 3
- 9926 C 2
- 9928 B 2

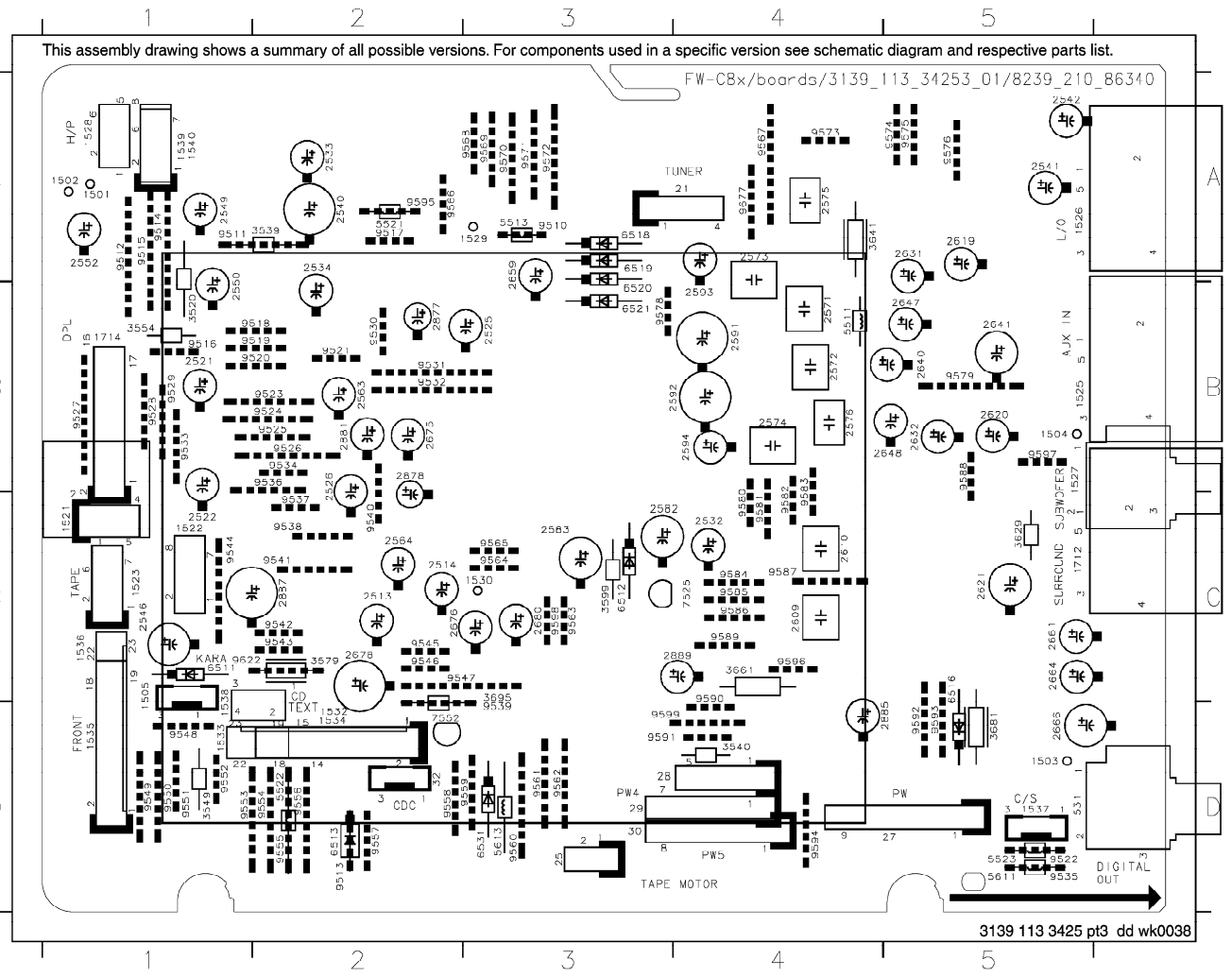




0022 B 3	3945 A 3	9925 C 3
0023 C 2	3946 A 3	9926 C 2
1921 A 1	3947 A 3	9927 A 2
1922 B 3	3948 A 3	9928 B 2
1923 B 3	3949 A 3	9929 A 2
1925 C 1	3963 A 1	9930 B 2
1926 A 2	3964 B 1	9931 B 1
2923 B 3	3965 A 2	9932 A 3
2924 B 3	3966 B 2	9933 C 2
2925 B 2	3967 A 2	9935 B 3
2926 B 2	3968 A 2	9936 B 2
2927 B 2	3969 A 1	9937 A 3
2928 B 2	3970 A 1	9941 A 3
2929 B 2	3973 A 2	9942 A 2
2930 B 2	3976 A 2	9943 C 2
2931 B 2	3977 A 3	9944 A 3
2932 B 2	3978 A 3	9945 B 3
2933 B 3	3979 A 3	9947 C 2
2934 B 3	3980 A 3	9948 B 3
2935 B 3	3981 C 3	9949 A 1
2936 A 3	3982 C 1	9950 B 1
2937 B 1	3983 A 3	
2938 B 1	3984 C 1	
2939 C 2	3985 C 1	
2940 C 2	3986 B 1	
2941 C 3	3987 A 1	
2942 C 3	3988 C 2	
2943 C 3	3989 C 1	
2944 C 3	3990 A 3	
2945 C 3	3991 A 2	
2950 A 3	3992 A 2	
2951 C 2	3993 C 3	
2952 A 3	3994 C 2	
2953 A 1	3995 A 3	
2954 B 1	3996 C 3	
2955 A 1	5921 A 1	
2956 B 1	5922 B 1	
2957 A 3	6921 A 3	
3921 B 3	6933 A 1	
3922 B 3	6934 B 1	
3925 B 3	6935 A 1	
3926 B 3	6936 A 1	
3927 B 2	6937 A 3	
3928 B 2	6939 C 1	
3929 B 2	6941 C 3	
3930 B 2	6942 C 3	
3931 B 1	7923 C 2	
3932 B 1	7924 C 3	
3933 C 3	7925 A 3	
3934 C 3	7926 A 3	
3935 C 3	7927 A 3	
3936 C 3	7928 A 3	
3937 C 2	7930 C 2	
3938 C 3	7931 C 1	
3940 C 1	7932 A 3	
3941 C 1	9921 B 3	
3942 C 2	9922 B 3	
3943 C 1	9923 C 2	

This assembly drawing shows a summary of all possible versions. For components used in a specific version see schematic diagram and respective parts list.

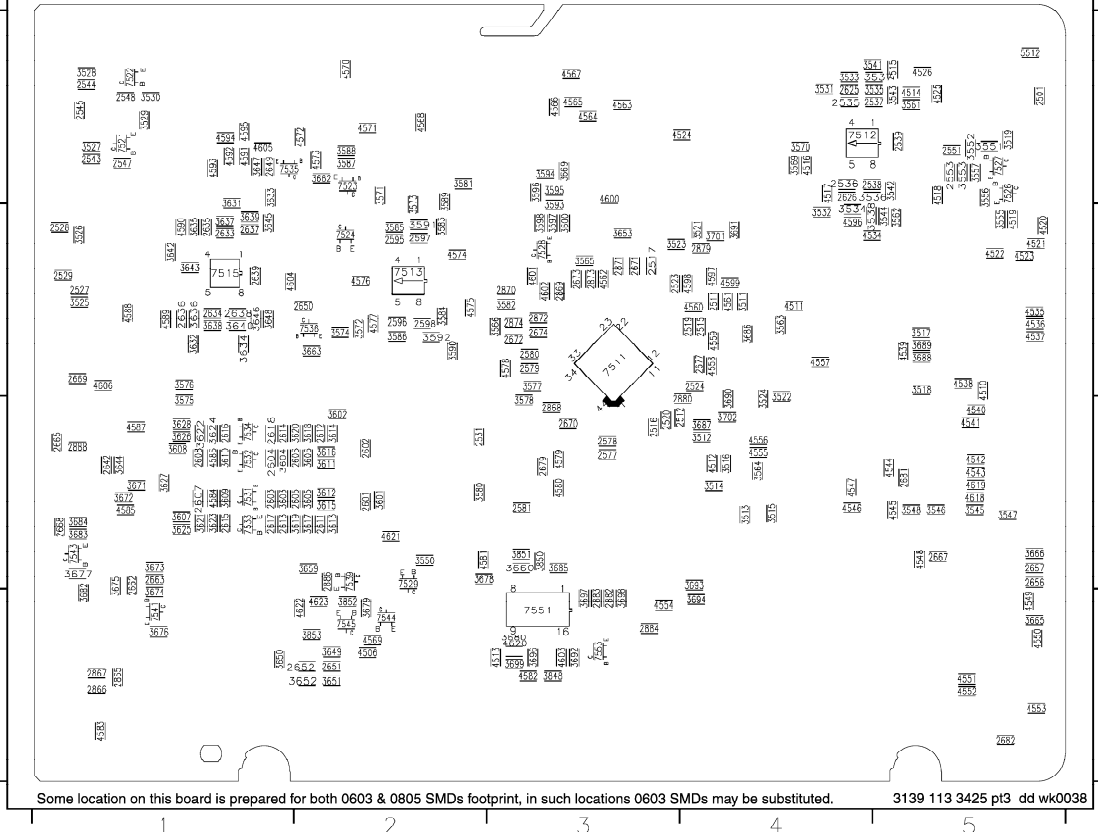
FW-C8x/boards/3139_113_34253_01/8239_210_86340



3139 113 3425 pt3 dd wk0038

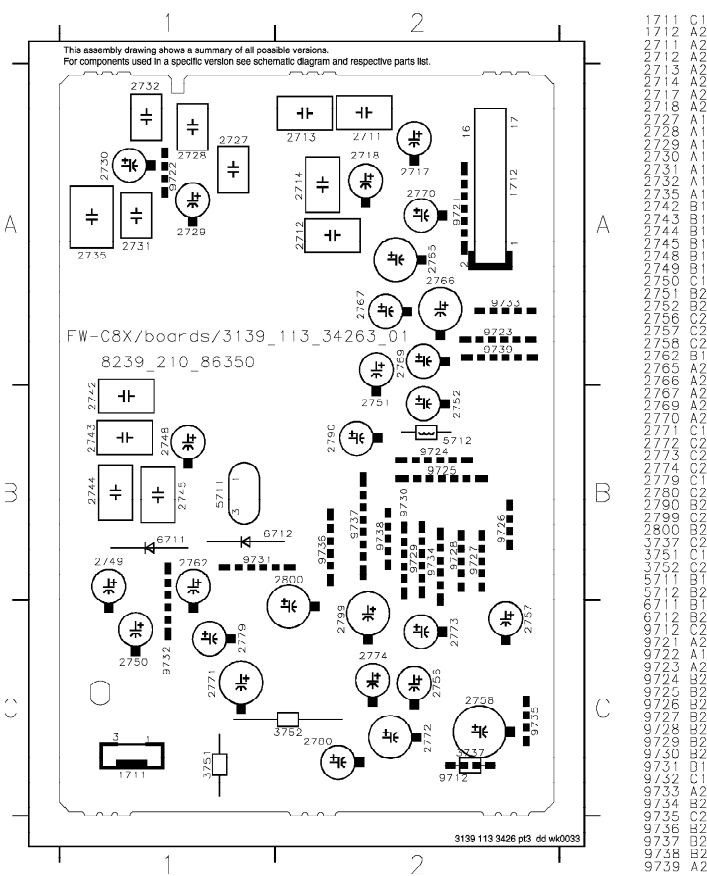
21	A4	2640	B5	9532	B2
25	D3	2641	B5	9533	B1
27	D5	2647	B5	9534	B2
28	D3	2648	B5	9535	D5
29	D3	2659	A3	9536	B2
30	D3	2661	C5	9537	C2
32	D2	2664	C5	9538	C2
32	D2	2666	D5	9539	D3
1501	A1	2675	R7	9540	C2
1502	A1	2676	C2	9541	C2
1503	D5	2678	C2	9542	C2
1504	B5	2680	C3	9543	C2
1505	C1	2877	B2	9544	C1
1521	C1	2878	B2	9545	C2
1522	C1	2881	B2	9546	C2
1523	C1	2885	D5	9547	C2
1525	B5	2887	C2	9548	D1
1526	A5	2889	C4	9549	D1
1527	B5	3520	A1	9550	D1
1528	A1	3539	A2	9551	D1
1529	A3	3540	D4	9552	D1
1530	C3	3549	D1	9553	D1
1531	D5	3549	D1	9554	D2
1532	D2	3554	B1	9554	D2
1533	D1	3579	C2	9555	D2
1534	D2	3599	C3	9556	D2
1535	D1	3629	C5	9557	D2
1536	C1	3641	A4	9558	D7
1537	D5	3661	C4	9559	D3
1538	D1	3681	D5	9560	D3
1539	A1	3685	C3	9561	D3
1540	A1	3511	B4	9562	D3
1712	C5	9513	A3	9563	C3
1714	B1	9521	A2	9564	C3
2513	C2	9527	D7	9565	C3
2514	C2	9523	D5	9566	A2
2521	B1	9511	D5	9567	A4
2522	C1	9513	D3	9568	A3
2525	B3	9511	C1	9569	A3
2526	B2	9512	C3	9570	A3
2532	C4	9513	D2	9571	A3
2533	A2	9516	C5	9572	A3
2534	A2	9518	A3	9573	A4
2540	A2	9519	A3	9574	A5
2541	A5	9520	B3	9575	A5
2542	A5	9521	B3	9576	A5
2546	C1	9531	D3	9578	B3
2549	A1	7525	C4	9579	B5
2550	B1	7517	D7	9580	C4
2552	A1	9510	A3	9581	C4
2563	B2	9511	A1	9582	C4
2564	C2	9512	A1	9583	C4
2571	B4	9513	D2	9584	C4
2572	D4	9514	A1	9585	C4
2573	A4	9515	A1	9586	C4
2574	B4	9516	B1	9587	C4
2575	A4	9517	A2	9588	B5
2576	B4	9518	B2	9589	C4
2582	C3	9519	B2	9590	C4
2583	C3	9520	B2	9591	D3
2591	D4	9521	B2	9592	D5
2592	B3	9522	D5	9593	D5
2593	B4	9523	B2	9594	D4
2594	B4	9524	B2	9595	A2
2600	C4	9525	B2	9596	C4
2610	C4	9526	B2	9597	B5
2619	A5	9527	B1	9598	C3
2620	B5	9528	B1	9599	D3
2621	C5	9529	B1	9622	B1
2631	A5	9530	B2	9677	A4
2637	R5	9531	B2		

This assembly drawing shows a summary of all possible versions. For components used in a specific version see schematic diagram and respective parts list.

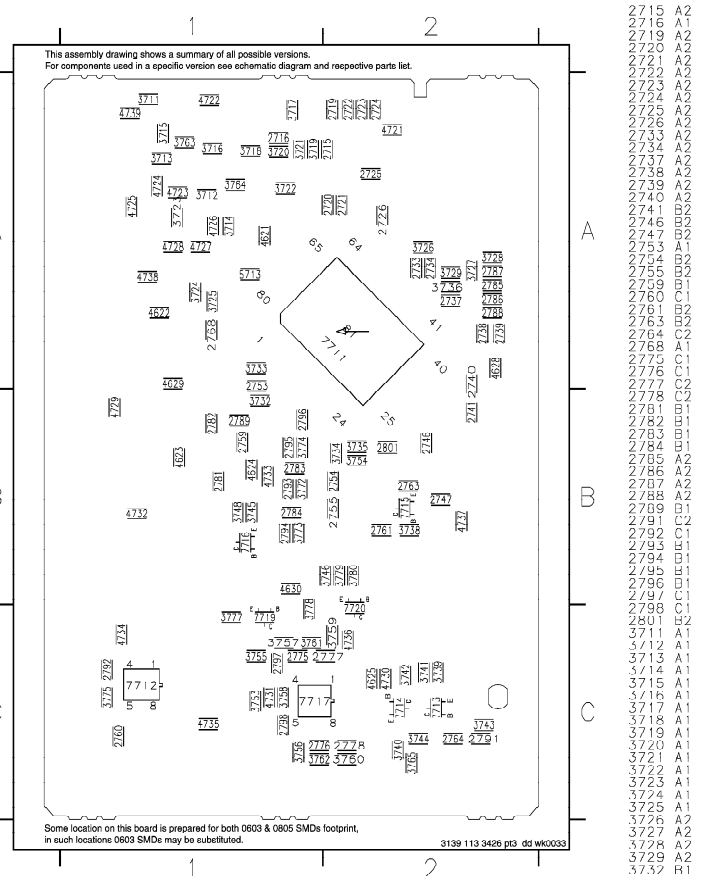


Some location on this board is prepared for both 0603 & 0805 SMDs footprint, in such locations 0603 SMDs may be substituted. 3139 113 3425 pt3 dd wk0038

2501	A5	2665	C1	3555	B5	3633	A1	4517	A4	4593	A1
2511	B4	2667	C5	3556	A5	3634	B1	4518	A5	4594	A1
2512	C3	2668	C1	3557	A4	3635	B1	4519	B9	4595	A1
2515	B4	2669	B1	3561	A5	3636	B1	4520	B5	4596	B4
2516	C3	2670	C3	3562	B5	3637	B1	4521	B5	4597	B4
2517	B3	2671	B3	3563	B4	3638	B1	4522	B5	4598	B4
2519	B4	2672	B3	3564	C4	3639	B1	4523	B5	4599	B4
2520	C3	2673	B3	3565	B3	3640	B1	4524	A4	4600	A3
2523	B3	2674	B3	3566	B3	3642	B1	4525	A5	4601	B3
2524	B4	2677	B4	3569	A4	3643	B1	4526	A5	4602	B3
2527	B1	2679	C3	3570	A4	3644	C1	4534	B4	4603	D3
2528	B1	2681	C5	3571	A2	3645	B1	4535	B5	4604	B1
2529	B1	2682	D5	3572	B2	3646	B1	4536	B5	4605	A1
2531	C2	2685	D1	3573	B2	3647	A1	4537	B5	4606	B1
2535	A4	2686	D1	3574	B2	3648	B1	4538	B5	4618	C5
2536	A4	2687	D1	3575	C1	3649	D2	4539	B5	4619	C5
2537	A5	2688	C3	3576	B1	3650	D1	4540	C5	4620	D3
2538	A4	2689	B3	3577	B3	3651	D2	4541	C5	4621	C2
2539	A5	2670	B3	3578	C3	3652	D2	4542	C5	4622	D2
2543	A1	2671	B3	3580	C2	3653	B3	4543	C5	4623	D2
2544	A1	2672	B3	3581	A2	3659	C2	4544	C5	5512	A5
2545	A1	2673	B3	3582	D3	3660	C3	4545	C5	7511	D3
2547	A1	2674	B3	3583	B2	3662	A7	4546	C4	7512	A4
2548	A1	2679	B4	3584	B2	3663	B2	4547	C4	7512	B2
2549	A5	2680	C4	3585	B2	3664	D5	4548	C5	7514	H1
2553	A5	2682	D3	3586	B2	3666	C5	4549	D5	7521	A1
2577	C3	2683	D3	3587	A7	3669	A5	4550	D5	7522	A1
2578	C3	2684	D3	3588	A2	3671	C1	4551	D5	7523	A2
2579	H3	2686	C2	3589	A7	3672	C1	4552	D5	7524	H2
2580	B3	2688	C1	3590	B2	3673	C1	4553	D5	7526	A5
2581	C3	3511	B4	3591	B2	3674	D1	4554	D3	7527	A5
2595	B2	3512	C4	3592	B2	3675	C1	4555	C4	7528	B3
2596	B2	3513	C4	3593	B3	3676	D1	4556	C4	7529	C2
2597	B2	3514	C4	3594	A3	3677	C1	4557	B4	7531	C1
2598	B2	3515	C4	3595	A3	3678	C2	4558	B4	7532	C1
2601	C2	3516	C4	3596	A3	3679	D2	4559	B4	7533	C1
2602	C2	3517	B5	3597	B3	3680	D3	4560	B4	7534	C1
2603	C1	3518	B5	3598	B3	3682	D1	4561	B4	7535	A1
2604	C1	3519	A5	3600	B3	3683	C1	4562	B3	7536	B2
2605	C2	3521	B4	3601	C2	3684	C1	4563	A3	7539	C2
2606	C2	3522	C4	3602	C2	3685	C3	4564	A3	7541	D1
2607	C1	3523	B3	3603	C1	3686	B4	4565	A3	7543	C1
2608	C1	3524	C4	3604	C1	3687	C4	4566	A3	7544	D2
2611	C2	3525	B1	3605	C2	3688	B5	4567	A3	7545	D2
2612	C2	3526	B1	3606	C2	3689	B5	4568	A2	7551	D3
2613	C1	3527	A1	3607	C1	3690	C4	4569	D2	7553	D3
2614	C1	3528	A1	3608	C1	3691	B4	4570	A2		
2615	C1	3529	A1	3609	C1	3692	D3	4571	A2		
2616	C1	3530	A1	3610	C1	3693	C4	4572	A2		
2617	C1	3531	A4	3611	C2	3694	D4	4573	A2		
2618	C1	3532	B4	3612	C2	3695	D3	4574	B2		
2625	A4	3533	A4	3613	C2	3697	D3	4575	B2		
2626	A4	3534	B4	3614	C2	3698	D3	4576	B2		
2633	B1	3535	A5	3615	C2	3699	D3	4577	B2		
2634	B1	3536	A4	3616	C2	3701	B4	4578	B3		
2635	B1	3537	A5	3617	C2	3702	C4	4579	C3		
2636	B1	3538	B4	3618	C2	3684	D3	4580	C3		
2637	B1	3541	A4	3619	C2	3850	C3	4581	C2		
2638	B1	3542	A5	3620	C2	3631	C3	4582	D3		
2639	B1	3543	A5	3621	C1	3852	D2	4583	O1		
2642	C1	3544	B5	3622	C1	3655	D2	4584	C1		
2649	A1	3545	C5	3623	C1	4505	D2	4585	C1		
2650	B2	3546	C5	3624	C1	4510	B5	4586	C1		
2651	D2	3547	C5	3625	C1	4511	B4	4587	C1		
2652	D2	3548	C5	3626	C1	4512	C4	4588	O1		
2656	C5	3550	C2	3627	C1	4513	D3	4589	B1		
2657	C5	3551	A5	3628	C1	4514	A5	4590	O1		
2662	C1	3557	A5	3631	A1	4515	A5	4591	A1		
2663	C1	3553	A5	3632	D1	4516	A4	4592	A1		



- 1711 C1
- 1712 A2
- 2711 A2
- 2712 A2
- 2713 A2
- 2714 A2
- 2717 A2
- 2718 A2
- 2727 A1
- 2728 A1
- 2729 A1
- 2730 A1
- 2731 A1
- 2732 A1
- 2735 A1
- 2742 A1
- 2743 A1
- 2744 A1
- 2748 A1
- 2749 A1
- 2750 A1
- 2751 A1
- 2752 A1
- 2756 A1
- 2757 A1
- 2758 A1
- 2759 A1
- 2760 A1
- 2761 A1
- 2762 A1
- 2765 A1
- 2766 A1
- 2767 A1
- 2769 A1
- 2770 A1
- 2771 A1
- 2772 A1
- 2773 A1
- 2774 A1
- 2779 A1
- 2780 A1
- 2790 A1
- 2799 A1
- 2800 A1
- 2737 A1
- 2751 A1
- 2752 A1
- 2753 A1
- 2754 A1
- 2755 A1
- 2756 A1
- 2757 A1
- 2758 A1
- 2759 A1
- 2760 A1
- 2761 A1
- 2762 A1
- 2763 A1
- 2764 A1
- 2765 A1
- 2766 A1
- 2767 A1
- 2768 A1
- 2769 A1
- 2770 A1
- 2771 A1
- 2772 A1
- 2773 A1
- 2774 A1
- 2775 A1
- 2776 A1
- 2777 A1
- 2778 A1
- 2779 A1
- 2780 A1
- 2781 A1
- 2782 A1
- 2783 A1
- 2784 A1
- 2785 A1
- 2786 A1
- 2787 A1
- 2788 A1
- 2789 A1
- 2790 A1
- 2791 A1
- 2792 A1
- 2793 A1
- 2794 A1
- 2795 A1
- 2796 A1
- 2797 A1
- 2798 A1
- 2799 A1
- 2800 A1
- 2731 A1
- 2732 A1
- 2733 A1
- 2734 A1
- 2735 A1
- 2736 A1
- 2737 A1
- 2738 A1
- 2739 A1
- 2740 A1
- 2741 A1
- 2742 A1
- 2743 A1
- 2744 A1
- 2745 A1
- 2746 A1
- 2747 A1
- 2748 A1
- 2749 A1
- 2750 A1
- 2751 A1
- 2752 A1
- 2753 A1
- 2754 A1
- 2755 A1
- 2756 A1
- 2757 A1
- 2758 A1
- 2759 A1
- 2760 A1
- 2761 A1
- 2762 A1
- 2763 A1
- 2764 A1
- 2765 A1
- 2766 A1
- 2767 A1
- 2768 A1
- 2769 A1
- 2770 A1
- 2771 A1
- 2772 A1
- 2773 A1
- 2774 A1
- 2775 A1
- 2776 A1
- 2777 A1
- 2778 A1
- 2779 A1
- 2780 A1
- 2781 A1
- 2782 A1
- 2783 A1
- 2784 A1
- 2785 A1
- 2786 A1
- 2787 A1
- 2788 A1
- 2789 A1
- 2790 A1
- 2791 A1
- 2792 A1
- 2793 A1
- 2794 A1
- 2795 A1
- 2796 A1
- 2797 A1
- 2798 A1
- 2799 A1
- 2800 A1



- 2715 A2
- 2716 A1
- 2719 A2
- 2720 A2
- 2721 A2
- 2722 A2
- 2723 A2
- 2724 A2
- 2725 A2
- 2726 A2
- 2727 A2
- 2728 A2
- 2729 A2
- 2730 A2
- 2731 A2
- 2732 A2
- 2733 A2
- 2734 A2
- 2735 A2
- 2736 A2
- 2737 A2
- 2738 A2
- 2739 A2
- 2740 A2
- 2741 B2
- 2742 B2
- 2743 B2
- 2744 B2
- 2745 B2
- 2746 B2
- 2747 B2
- 2748 B2
- 2749 B2
- 2750 B2
- 2751 B2
- 2752 B2
- 2753 B2
- 2754 B2
- 2755 B2
- 2756 B2
- 2757 B2
- 2758 B2
- 2759 B2
- 2760 B2
- 2761 B2
- 2762 B2
- 2763 B2
- 2764 B2
- 2765 B2
- 2766 B2
- 2767 B2
- 2768 B2
- 2769 B2
- 2770 B2
- 2771 B2
- 2772 B2
- 2773 B2
- 2774 B2
- 2775 B2
- 2776 B2
- 2777 B2
- 2778 B2
- 2779 B2
- 2780 B2
- 2781 B2
- 2782 B2
- 2783 B2
- 2784 B2
- 2785 B2
- 2786 B2
- 2787 B2
- 2788 B2
- 2789 B2
- 2790 B2
- 2791 B2
- 2792 B2
- 2793 B2
- 2794 B2
- 2795 B2
- 2796 B2
- 2797 B2
- 2798 B2
- 2799 B2
- 2800 B2
- 2731 B2
- 2732 B2
- 2733 B2
- 2734 B2
- 2735 B2
- 2736 B2
- 2737 B2
- 2738 B2
- 2739 B2
- 2740 B2
- 2741 B2
- 2742 B2
- 2743 B2
- 2744 B2
- 2745 B2
- 2746 B2
- 2747 B2
- 2748 B2
- 2749 B2
- 2750 B2
- 2751 B2
- 2752 B2
- 2753 B2
- 2754 B2
- 2755 B2
- 2756 B2
- 2757 B2
- 2758 B2
- 2759 B2
- 2760 B2
- 2761 B2
- 2762 B2
- 2763 B2
- 2764 B2
- 2765 B2
- 2766 B2
- 2767 B2
- 2768 B2
- 2769 B2
- 2770 B2
- 2771 B2
- 2772 B2
- 2773 B2
- 2774 B2
- 2775 B2
- 2776 B2
- 2777 B2
- 2778 B2
- 2779 B2
- 2780 B2
- 2781 B2
- 2782 B2
- 2783 B2
- 2784 B2
- 2785 B2
- 2786 B2
- 2787 B2
- 2788 B2
- 2789 B2
- 2790 B2
- 2791 B2
- 2792 B2
- 2793 B2
- 2794 B2
- 2795 B2
- 2796 B2
- 2797 B2
- 2798 B2
- 2799 B2
- 2800 B2